

Dell DR4000 Systems

Getting Started With Your System

Začínáme se systémem

Guide de mise en route

Handbuch zum Einstieg mit dem System

Τα πρώτα βήματα με το σύστημά σας

Rozpoczęcie pracy z systemem

Начало работы с системой

Procedimientos iniciales con el sistema

Sisteminizi Kullanmaya Başlarken

תחילת עבודה עם המערכת



Dell DR4000 Systems

Getting Started With Your System

Regulatory Model E13S Series



Notes, Cautions, and Warnings



NOTE: A NOTE indicates important information that helps you make better use of your computer.



CAUTION: A CAUTION indicates potential damage to hardware or loss of data if instructions are not followed.



WARNING: A WARNING indicates a potential for property damage, personal injury, or death.

Information in this publication is subject to change without notice.

© 2011 Dell Inc. All rights reserved.

Reproduction of these materials in any manner whatsoever without the written permission of Dell Inc. is strictly forbidden.

Trademarks used in this text: Dell™ and the DELL logo are trademarks of Dell Inc. Intel® and Xeon® are registered trademarks or trademarks of Intel Corporation in the United States or other countries.

Other trademarks and trade names may be used in this publication to refer to either the entities claiming the marks and names or their products. Dell Inc. disclaims any proprietary interest in trademarks and trade names other than its own.


Regulatory Model E13S Series

2011 - 11

P/N WXP9N

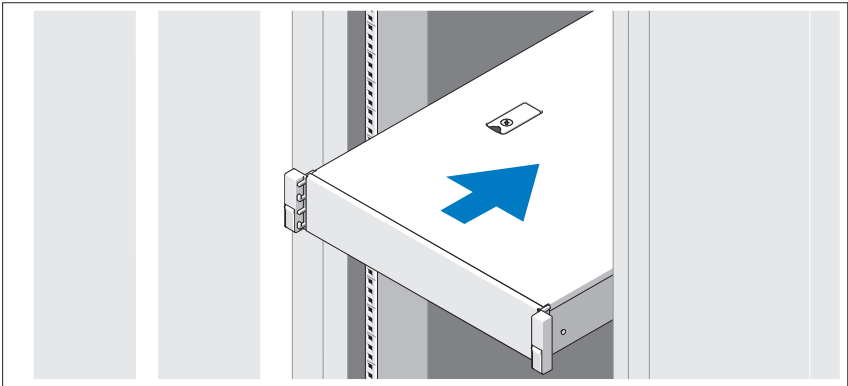
Rev. A00

Installation and Configuration

 **WARNING:** Before performing the following procedure, review the safety instructions that came with the system.

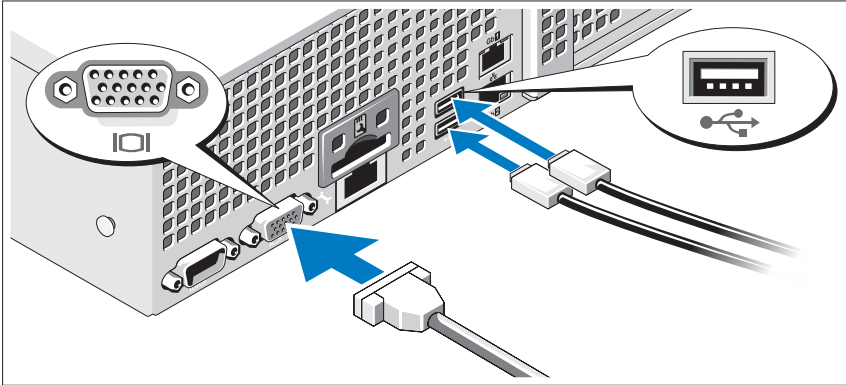
Unpacking the System

Unpack your system and identify each item.



Assemble the rails and install the system in the rack following the safety instructions and the rack installation instructions provided with your system.

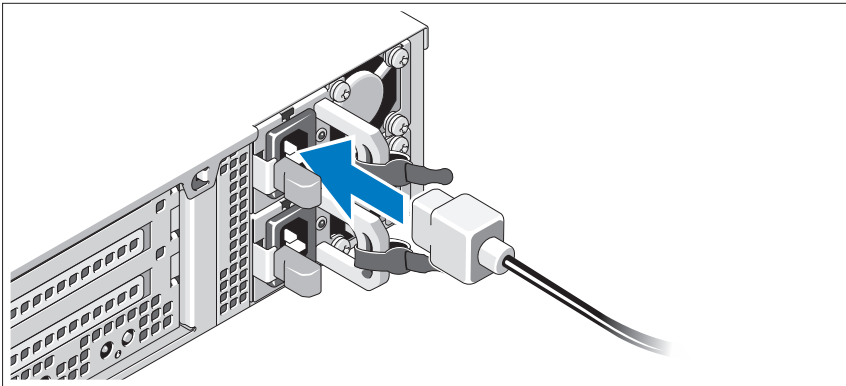
Optional – Connecting the Keyboard, Mouse, and Monitor



Connect the keyboard, mouse, and monitor (optional).

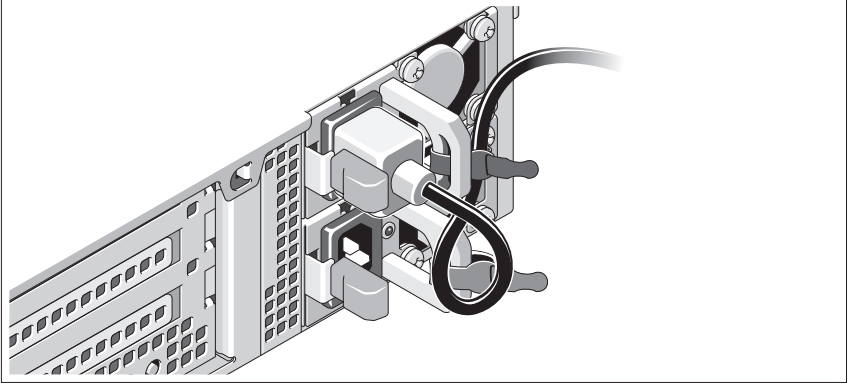
The connectors on the back of your system have icons indicating which cable to plug into each connector. Be sure to tighten the screws (if any) on the monitor's cable connector.

Connecting the Power Cable(s)



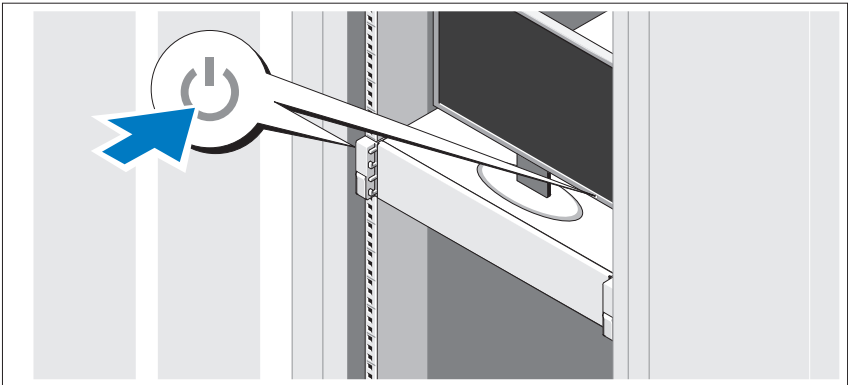
Connect the system's power cable(s) to the system and, if a monitor is used, connect the monitor's power cable to the monitor.

Securing the Power Cable(s)



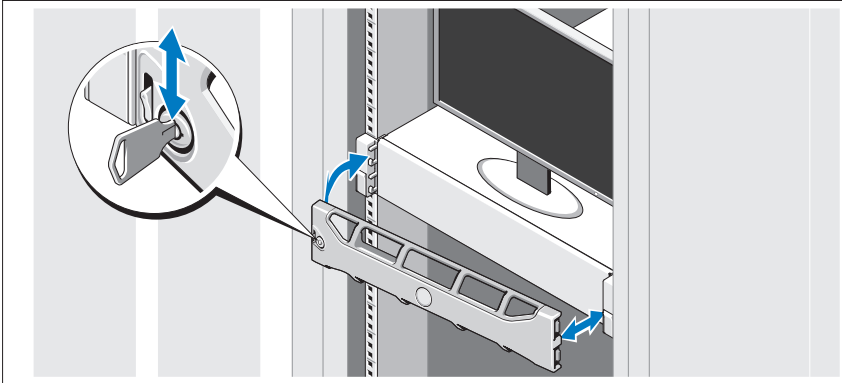
Bend the system power cable into a loop as shown in the illustration and secure the cable to the bracket using the provided strap. Plug the other end of the power cable into a grounded electrical outlet or a separate power source such as an uninterrupted power supply (UPS) or a power distribution unit (PDU).

Turning On the System



Press the power button on the system and the monitor. The power indicators should light.

Installing the Optional Bezel



Install the bezel (optional).

Operating System Information

The operating system is preinstalled and configured to support the preinstalled applications. See the operating system documentation that shipped with your system for additional information about customizing the operating system, only if required for your environment.

Other Information You May Need

⚠ WARNING: See the safety and regulatory information that shipped with your system. Warranty information may be included within this document or as a separate document.

- The rack documentation included with your rack solution describes how to install your system into a rack.
- The *Administrator's Guide* provides information about what to do on first boot during initial system setup.

- The *Owner's Manual* provides information about system features and describes how to troubleshoot the system and install or replace system components. This document is available at support.dell.com/manuals.
- Any media that ships with your system that provides documentation and tools for configuring and managing your system, including those pertaining to the operating system, system management software, system updates, and system components that you purchased with your system.



NOTE: Always check for updates on support.dell.com/manuals and read the updates first because they often supersede information in other documents.

Obtaining Technical Assistance

If you do not understand a procedure in this guide or if the system does not perform as expected, see your *Owner's Manual*. Dell offers comprehensive hardware training and certification. See dell.com/training for more information. This service may not be offered in all locations.

NOM Information (Mexico Only)

The following information is provided on the device described in this document in compliance with the requirements of the official Mexican standards (NOM):

Importer:	Dell Inc. de México, S.A. de C.V. Paseo de la Reforma 2620 -11º Piso Col. Lomas Altas 11950 México, D.F.
Model number:	E13S Series
Supply voltage:	100 V CA to 240 V CA
Frequency:	50/60 Hz
Current consumption:	7.5 A to 4.0 A

Technical Specifications

Processor

Processor type	Two Intel Xeon processors E5645 series
----------------	--

Expansion Bus

Bus type	PCI Express Generation 2
Riser card expansion slots	Slot 1: PCIe x4, half-length, full-height Slot 2: PCIe x4, full-length, full-height Slot 3: PCIe x8, half-length, full-height Slot 4 : PCIe x4, internal slot for integrated storage card

Memory

Architecture	1333 MHz DDR3 RDIMMs
Memory module sockets	Eight 240-pin
Memory module capacities	4 GB
Maximum RAM	32 GB

Drives

Hard drives	Twelve 3.5" hot-swappable SAS or nearline-SAS drives and two cabled 2.5" SAS drives NOTE: The operating system is installed on the internal hard drives in a RAID 1 configuration.
-------------	--

Connectors

Back

NIC	Two RJ-45 (for integrated 1 GB NICs)
Serial	9-pin, DTE, 16550-compatible
USB	Two 4-pin, USB 2.0-compliant
Video	15-pin VGA
iDRAC Enterprise	One RJ-45

Connectors (continued)

Front

Video	15-pin VGA
USB	One 4-pin, USB 2.0-compliant

Internal

USB	Two 4-pin, USB 2.0-compliant
-----	------------------------------

Video

Video type	Matrox G200, integrated in BMC
Video memory	8 MB

Power

AC power supply (per power supply)

Wattage	750 W (redundant power supply)
Voltage	100 VAC to 240 VAC, autoranging, 50 Hz to 60 Hz
Heat dissipation	2450 BTU/hr (maximum)
Maximum inrush current	Under typical line conditions and over the entire system ambient operating range, the inrush current may reach 55 A per power supply for 10 ms or less

Batteries

System battery	CR 2032 3.0-V Lithium coin cell
----------------	---------------------------------

Physical

Height	8.67 cm (3.42 inch)
Width	44.52 cm (17.53 inch)
Depth	66.46 cm (26.17 inch)
Weight (maximum configuration)	29.0 kg (63.80 lb)
Weight (empty)	15.85 kg (34.87 lb)

Environmental

NOTE: For additional information about environmental measurements for specific system configurations, see dell.com/environmental_datasheets.

Temperature

Operating 10 °C to 35 °C (50 °F to 95 °F) with a maximum temperature gradation of 10 °C per hour

NOTE: For altitudes above 2950 feet, the maximum operating temperature is derated 1 °F/550 ft.

Storage -40 °C to 65 °C (-40 °F to 149 °F) with a maximum temperature gradation of 20 °C per hour

Relative humidity

Operating 20% to 80% (noncondensing) with a maximum humidity gradation of 10% per hour

Storage 5% to 95% (noncondensing)

Maximum vibration

Operating 0.26 G at 5 Hz to 350 Hz for 15 min

Storage 1.54 G at 10 Hz to 250 Hz for 15 min

Maximum shock

Operating One shock pulse in the positive z axis (one pulse on each side of the system) of 31 G for 2.6 ms in the operational orientation

Storage Six consecutively executed shock pulses in the positive and negative x, y, and z axes (one pulse on each side of the system) of 71 G for up to 2 ms

Altitude

Operating -16 m to 3048 m (-50 ft to 10,000 ft)

NOTE: For altitudes above 2950 feet, the maximum operating temperature is derated 1 °F/550 ft.

Storage -16m to 10,600 m (-50 ft to 35,000 ft)

Airborne Contaminant Level

Class G1 as defined by ISA-S71.04-1985

Systemy Dell DR4000

Začínáme se systémem

Regulační model série E13S



Poznámky a upozornění



POZNÁMKA: POZNÁMKA označuje důležitá informace, které pomáhají lepšímu využití počítače.



UPOZORNĚNÍ: VÝSTRAHA poukazuje na možnost poškození hardwaru nebo ztráty dat v případě nedodržení pokynů.



VAROVÁNÍ: VAROVÁNÍ upozorňuje na potenciální nebezpečí poškození majetku, úrazu nebo smrti.

Informace v této publikaci se mohou bez předchozího upozornění změnit.

© 2011 Dell Inc. Všechna práva vyhrazena.

Jakákoli reprodukce těchto materiálů bez písemného povolení společnosti Dell Inc. je přísně zakázána.

Ochranné známky použité v tomto textu: Dell™ a logo DELL jsou ochranné známky společnosti Dell Inc. Intel® a Xeon® jsou registrované ochranné známky nebo ochranné známky společnosti Intel Corporation ve Spojených státech nebo v jiných zemích.

Ostatní ochranné známky a obchodní názvy mohou být v této publikaci použity v souvislosti s právními subjekty, které si na tyto ochranné známky a názvy svých produktů činí nárok. Společnost Dell Inc. se zříká všech vlastnických nároků na ochranné známky a obchodní názvy jiné než vlastní.

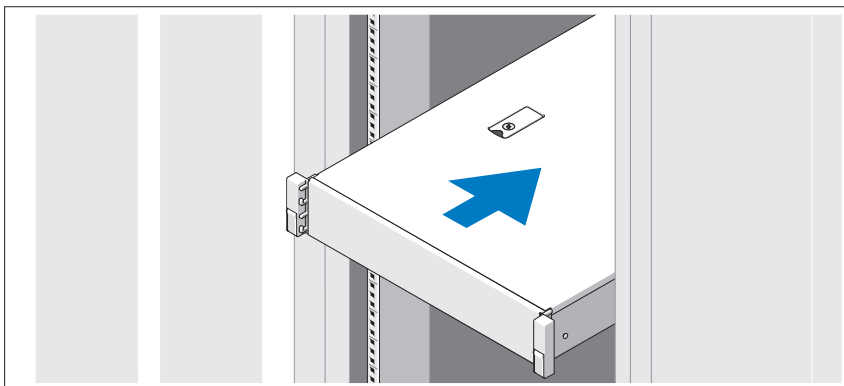
Regulační model série E13S

Instalace a konfigurace

! **VAROVÁNÍ:** Před provedením následujícího postupu si prostudujte bezpečnostní pokyny dodané se systémem.

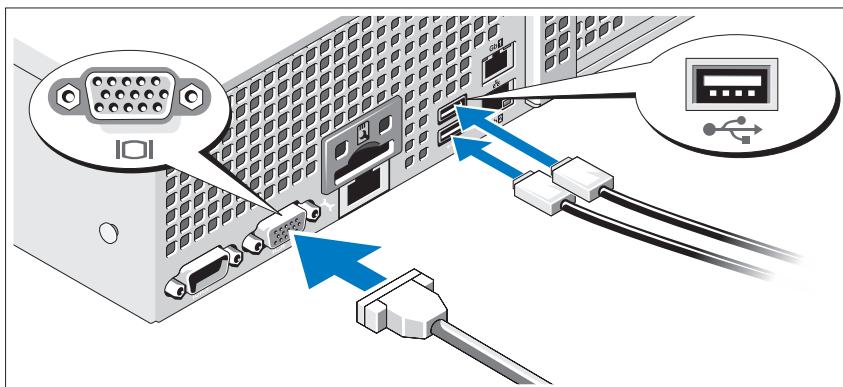
Rozbalení systému

Rozbalte systém a identifikujte jeho jednotlivé součásti.



Sestavte kolejničky a nainstalujte systém do stojanu podle bezpečnostních pokynů a pokynů k instalaci do stojanu dodaných se systémem.

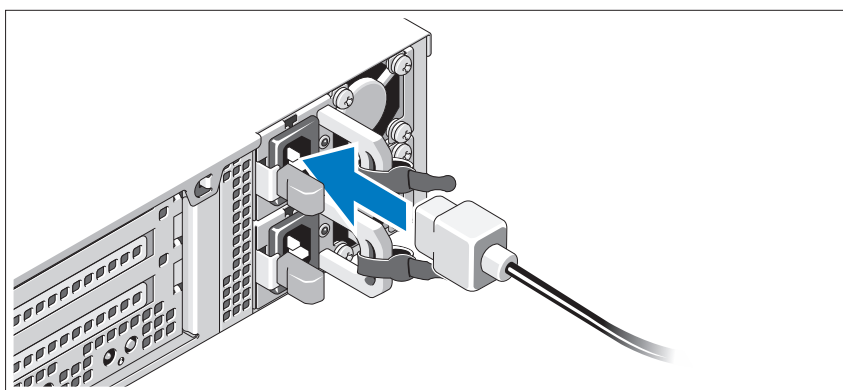
Volitelné – Připojení klávesnice, myši a monitoru



Připojte klávesnici, myš a monitor (volitelné).

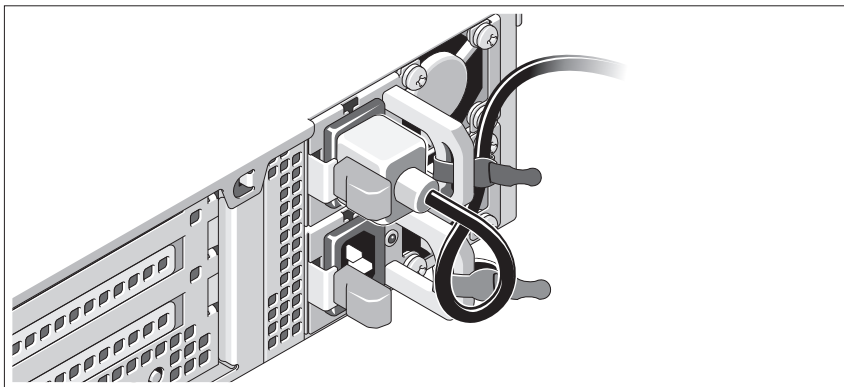
Konektory na zadní straně systému mají ikony znázorňující, který kabel se má připojit ke kterému konektoru. Zajistěte, aby šrouby na konektoru kabelu monitoru byly dobře dotaženy (je-li jimi konektor vybaven).

Připojení napájecích kabelů



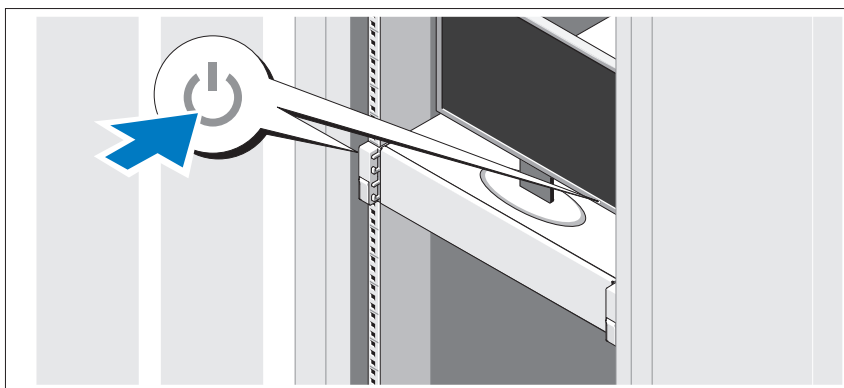
Připojte napájecí kabely k systému, a pokud používáte monitor, připojte napájecí kabel také k monitoru.

Zajištění napájecích kabelů



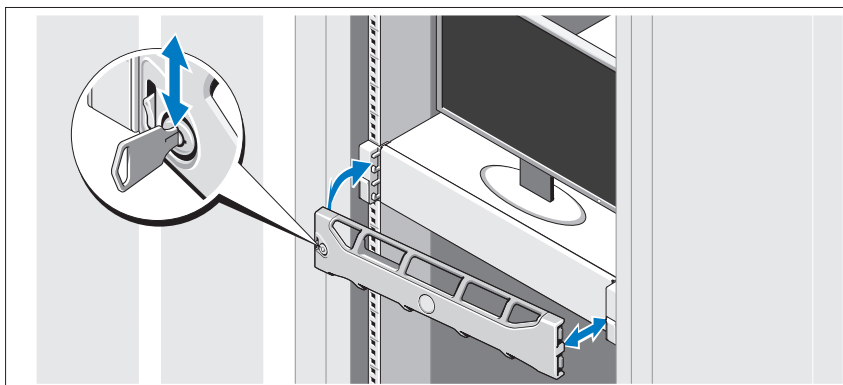
Ohněte napájecí kabel systému do smyčky, jak je znázorněno na obrázku, a připevněte jej dodanou páskou k držáku. Poté zasuňte druhý konec napájecího kabelu do uzemněné elektrické zásuvky nebo jej připojte k samostatnému zdroji napájení, například ke zdroji nepřerušitelného napájení (UPS) nebo jednotce rozvaděče (PDU).

Zapnutí systému



Stiskněte vypínač na systému a na monitoru. Indikátory napájení by se měly rozsvítit.

Montáž volitelného rámu



Nainstalujte čelní kryt (volitelný).

Informace o operačním systému

Operační systém je na systému předinstalován a nakonfigurován tak, aby podporoval předinstalované aplikace. Více informací o změnách v operačním systému získáte v dokumentaci operačního systému, který vám byl dodán společně se systémem.

Další užitečné informace

VAROVÁNÍ: Prostudujte si informace o bezpečnosti a předpisech, které byly dodány se systémem. Informace o záruce jsou součástí tohoto dokumentu nebo jsou přiloženy samostatně.

- Pokyny k instalaci do stojanu dodané se stojanovým řešením popisují instalaci systému do stojanu.
- *Příručka správce* obsahuje informace o tom co dělat při prvním spuštění během nastavení systému.
- *Příručka majitele* obsahuje informace o funkcích systému a popisuje řešení problémů se systémem a instalací nebo výměnu komponent. Tento dokument je k dispozici online na adrese support.dell.com/manuals.

- Média dodaná se systémem obsahují dokumentaci a nástroje pro konfiguraci a správu systému. Mohou být dodána například média týkající se operačního systému, softwaru pro správu systému, aktualizací systému a komponent zakoupených se systémem.



POZNÁMKA: Vždy nejprve zkontrolujte a přečtěte aktualizace uvedené na adrese support.dell.com/manuals, protože tyto aktualizace často nahrazují informace v ostatních dokumentech.

Odborná pomoc

Nerozumíte-li některému z postupů popsaných v této příručce nebo nepracuje-li systém podle očekávání, nahlédněte do *Příručky majitele*. Společnost Dell nabízí v souvislosti s hardwarem kompletní školení a certifikaci. Další informace naleznete na webových stránkách dell.com/training. Tato služba nemusí být nabízena ve všech regionech.

Informace NOM (jen pro Mexiko)

K zařízení popsanému v tomto dokumentu se vztahují v souladu s požadavky oficiálních mexických norem NOM následující informace:

Dovozce:	Dell Inc. de México, S.A. de C.V. Paseo de la Reforma 2620 -1 ^o Piso Col. Lomas Altas 11950 México, D.F.
Číslo modelu:	Série E13S
Napájecí napětí:	100 až 240 Vstř.
Frekvence:	50/60 Hz
Spotřeba proudu:	7,5 až 4,0 A

Technické specifikace

Procesor

Typ procesoru	Dva procesory Intel Xeon série E5645
---------------	--------------------------------------

Rozšiřovací sběrnice

Typ sběrnice	PCI Express 2. generace
Slot pro rozšiřující karty	Slot 1: PCIe x4, poloviční délka, plná výška Slot 2: PCIe x4, plná délka, plná výška Slot 3: PCIe x8, poloviční délka, plná výška Slot 4: PCIe x4, interní slot pro integrovanou kartu

Paměť

Architektura	1333 MHz DDR3 RDIMM
Sloty pro paměťové moduly	Osm 240kolíkových
Kapacity paměťových modulů	4 GB
Maximum paměti RAM	32 GB

Jednotky

Pevné disky	Dvanáct 3,5palcových disků SAS nebo SAS typu „nearline“ vyměnitelných za provozu a dva 2,5palcové disky SAS připojené kabelem POZNÁMKA: Operační systém je nainstalován na vnitřních pevných discích v konfiguraci RAID 1.
-------------	--

Konektory

Vzadu

Sít'ové	Dva konektory RJ-45 (pro integrované sít'ové karty 1 Gb/s)
Sériový	9kolíkový, DTE, kompatibilní s normou 16550
USB	Dva 4kolíkové, USB 2.0
Video	15kolíkový VGA
iDRAC Enterprise	Jeden RJ-45

Konektory (pokračování)

Přední strana

Video	15kolíkový VGA
USB	Jeden 4kolíkový, USB 2.0

Interní

USB	Dva 4kolíkové, USB 2.0
-----	------------------------

Video

Typ grafiky	Karta Matrox G200, integrovaná v řadiči BMC
Grafická paměť	8 MB

Napájení**Střídavý proud (na jeden napájecí zdroj)**

Výkon	750 W (redundantní napájecí zdroj)
Napětí	100 až 240 Vstř, automatické stanovení rozsahu, 50 až 60 Hz
Odvod tepla	2 450 BTU/hod. (maximum)
Maximální nárazový proud	V typických podmínkách napájení a v celém provozním rozsahu systému může nárazový proud dosáhnout 55 A na jeden napájecí zdroj po dobu 10 ms nebo méně.

Baterie

Systemová baterie	Lithium-iontová knoflíková baterie CR 2032 3,0 V
-------------------	--

Rozměry

Výška	8,67 cm
Šířka	44,52 cm
Hloubka	66,46 cm
Hmotnost (maximální konfigurace)	29,0 kg
Hmotnost (prázdné)	15,85 kg

Prostředí

POZNÁMKA: Další informace o měřených údajích prostředí najdete pro jednotlivé systémové konfigurace na adrese dell.com/environmental_datasheets.

Teplota

Provozní 10 až 35 °C s maximálním nárůstem teploty o 10 °C za hodinu

POZNÁMKA: V nadmořských výškách nad 900 metrů je maximální provozní teplota snížena o 1 °C na každých 300 metrů.

Skladovací -40 až 65 °C s maximálním nárůstem teploty o 20 °C za hodinu

Relativní vlhkost

Provozní 20 až 80 % (bez kondenzace) s maximálním nárůstem vlhkosti o 10 % za hodinu

Skladovací 5 až 95 % (bez kondenzace)

Maximální vibrace

Provozní 0,26 G při 5 - 350 Hz po dobu 15 minut

Skladovací 1,54 G při 10 - 250 Hz po dobu 15 minut

Maximální ráz

Provozní Jeden rázový impuls v kladné ose z (jeden impuls na každé straně systému) o síle 31 G v délce do 2,6 ms v provozní orientaci

Skladovací Šest po sobě jdoucích rázových impulsů v kladné i záporné ose x, y a z (jeden impuls na každé straně systému) o síle 71 G v délce do 2 ms

Nadmořská výška

Provozní -16 až 3 048 m

POZNÁMKA: V nadmořských výškách nad 900 metrů je maximální provozní teplota snížena o 1 °C na každých 300 metrů.

Skladovací -16 až 10 600 m

Úroveň znečištění vzduchu

Třída G1 dle normy ISA-S71.04-1985

Systèmes Dell DR4000

Guide de mise en route

Modèle réglementaire de série E13S



Remarques, précautions et avertissements



REMARQUE : une REMARQUE indique des informations importantes qui peuvent vous aider à mieux utiliser votre ordinateur.



PRÉCAUTION : une PRÉCAUTION vous avertit d'un risque d'endommagement du matériel ou de perte de données en cas de non-respect des instructions données.



AVERTISSEMENT : un AVERTISSEMENT vous avertit d'un risque d'endommagement du matériel, de blessure corporelle ou même de mort.

**Les informations que contient ce document sont sujettes à modification sans préavis.
© 2011 Dell Inc. Tous droits réservés.**

La reproduction de ce document, de quelque manière que ce soit, sans l'autorisation écrite de Dell Inc. est strictement interdite.

Marques utilisées dans ce document : Dell™ et le logo DELL sont des marques de Dell Inc. Intel® et Xeon® sont des marques déposées ou des marques d'Intel Corporation aux États-Unis ou dans d'autres pays.

D'autres marques et noms commerciaux peuvent être utilisés dans cette publication pour faire référence aux entités revendiquant la propriété de ces marques ou de ces noms de produits. Dell Inc. rejette tout intérêt exclusif dans les marques et les noms commerciaux autres que les siens.

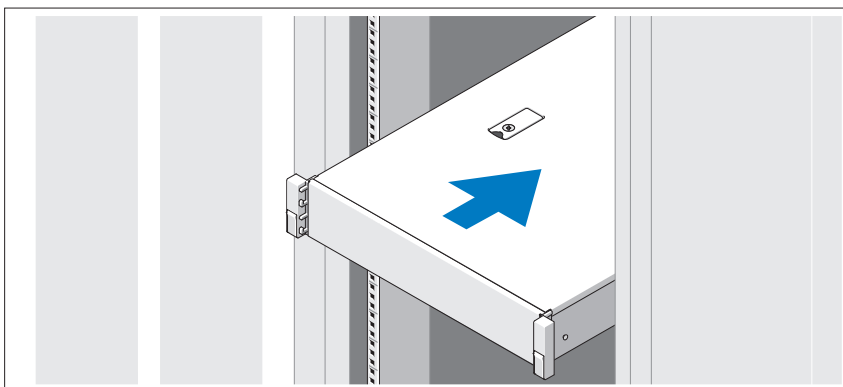
Modèle réglementaire de série E13S

Installation et configuration

⚠ AVERTISSEMENT : avant d'exécuter la procédure ci-dessous, lisez les consignes de sécurité fournies avec le système.

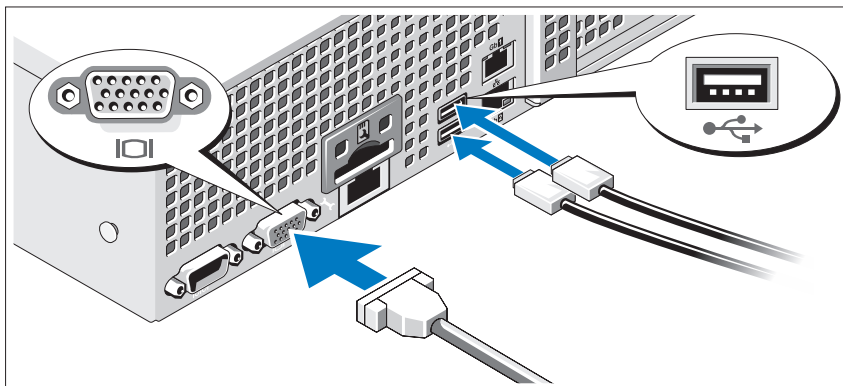
Déballage du système

Sortez le système de son emballage et identifiez chaque élément.



Assemblez les rails et installez le système dans le rack en suivant les consignes de sécurité et les instructions d'installation du rack fournies avec votre système.

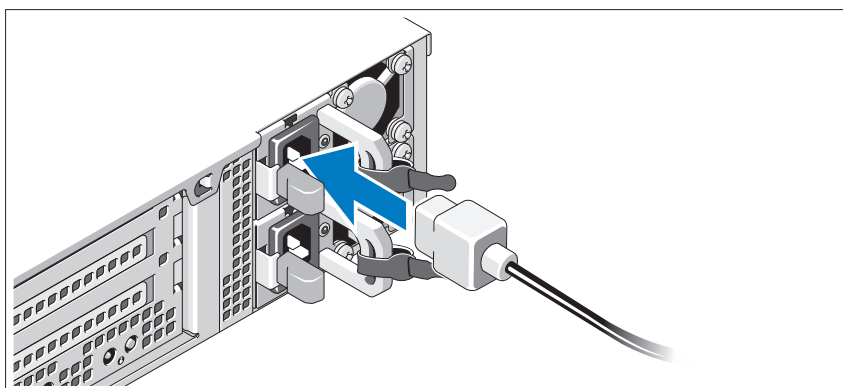
Facultatif – Connexion du clavier, de la souris et du moniteur



Connectez le clavier, la souris et le moniteur (en option).

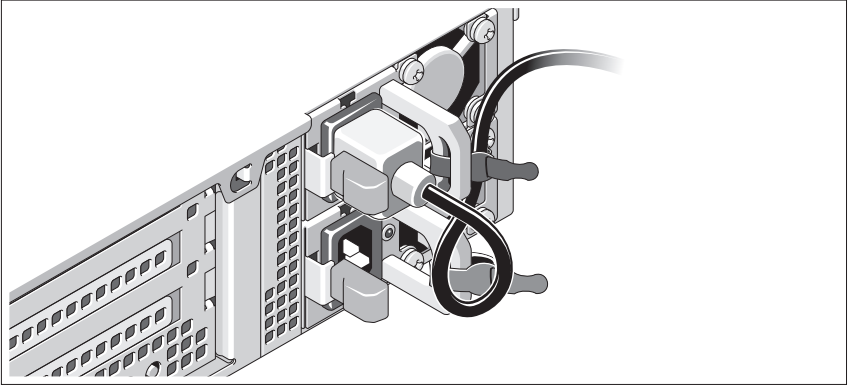
Aidez-vous des icônes des connecteurs situés à l'arrière du système pour savoir où insérer chaque câble. N'oubliez pas de serrer les vis situées sur le connecteur du câble du moniteur, s'il en est équipé.

Branchement du ou des câbles d'alimentation



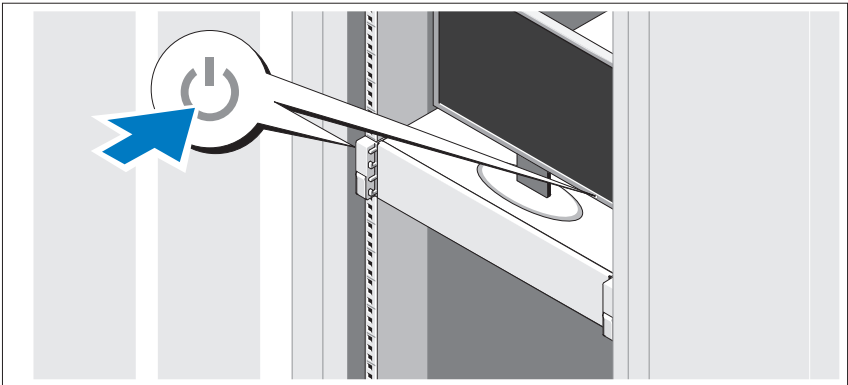
Connectez le ou les câbles d'alimentation au système et, si vous utilisez un moniteur, connectez le câble d'alimentation du moniteur à ce dernier.

Fixation du ou des câbles d'alimentation



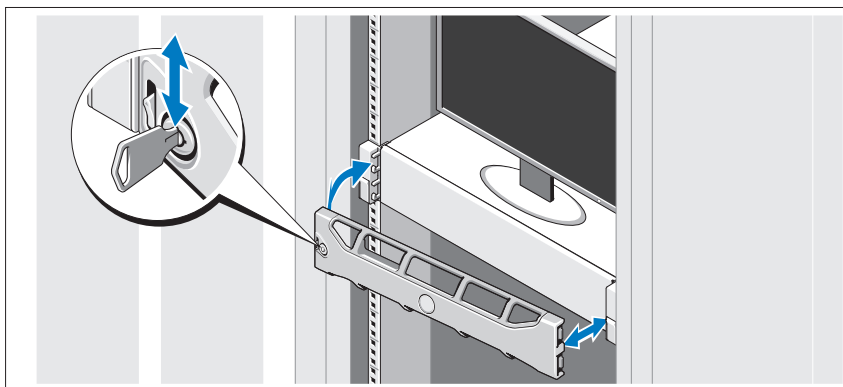
Faites une boucle comme indiqué dans l'illustration, puis fixez le câble à l'aide de la sangle fournie. Branchez ensuite l'autre extrémité du câble d'alimentation sur une prise secteur mise à la terre ou sur une autre source d'alimentation telle qu'un onduleur (UPS) ou une unité de distribution de l'alimentation (PDU).

Mise sous tension du système



Appuyez sur le bouton d'alimentation du système et sur celui du moniteur. Les voyants d'alimentation s'allument.

Installation du cadre en option



Installez le cadre (en option).

Informations concernant le système d'exploitation

Le système d'exploitation est préinstallé et configuré de manière à prendre en charge les applications préinstallées. Pour en savoir plus sur la personnalisation du système d'exploitation, si celle-ci est nécessaire pour votre environnement, voir la documentation du système d'exploitation livrée avec votre système.

Autres informations utiles

⚠ AVERTISSEMENT : reportez-vous aux informations sur la sécurité et les réglementations qui accompagnent votre système. Les informations sur la garantie se trouvent dans ce document ou dans un document distinct.

- La documentation fournie avec le rack indique comment installer le système dans un rack.
- Le *Guide de l'administrateur* vous fournit des informations sur la façon de procéder lors du démarrage initial pendant l'installation initiale du système.

- Le *Manuel du propriétaire* contient des informations sur les caractéristiques du système, ainsi que des instructions relatives au dépannage et à l'installation ou au remplacement de composants. Il est disponible en ligne à l'adresse support.dell.com/manuals.
- Tous les supports fournis avec le système contiennent de la documentation et des outils de configuration et de gestion du système, notamment du système d'exploitation même et du logiciel de gestion du système ; les supports contiennent également des mises à jour et les composants système que vous avez achetés avec le système.



REMARQUE : vérifiez toujours si des mises à jour sont disponibles sur le site support.dell.com/manuals et lisez-les en premier, car elles remplacent souvent les informations que contiennent les autres documents.

Obtention d'une assistance technique

Si vous ne comprenez pas une procédure décrite dans ce guide ou si le système ne réagit pas comme prévu, reportez-vous au *Manuel du propriétaire*. Dell offre une formation complète avec certification sur le matériel. Consultez dell.com/training pour de plus amples informations. Ce service n'est disponible que dans certains pays.

Informations NOM (Mexique uniquement)

Les informations suivantes, concernant l'appareil décrit dans ce document, sont fournies conformément aux exigences de la Norme Officielle Mexicaine (NOM) :

Importateur :	Dell Inc. de México, S.A. de C.V. Paseo de la Reforma 2620 -11º Piso Col. Lomas Altas 11950 México, D.F.
Numéro de modèle :	Série E13S
Tension d'alimentation :	100 à 240 V AC
Fréquence :	50/60 Hz
Consommation électrique :	7,5 à 4,0 A

Caractéristiques techniques

Processeur

Type de processeur	Deux processeurs Intel Xeon de série E5645
--------------------	--

Bus d'extension

Type de bus	PCI Express 2ème génération
Logements d'extension de la carte de montage	Logement 1 : PCIe x4, demi-longueur, pleine hauteur Logement 2 : PCIe x4, pleine longueur, pleine hauteur Logement 3 : PCIe x8, demi-longueur, pleine hauteur Logement 4 : PCIe x4, logement interne pour carte de stockage intégrée

Mémoire

Architecture	DDR3 RDIMM à 1333 MHz
Connecteurs de barrettes de mémoire	Huit de 240 broches
Capacité des barrettes de mémoire	4 Go
RAM maximale	32 Go

Lecteurs

Disques durs	Douze SAS échangeables à chaud de 3,5 pouces (8,9 cm) ou lecteurs SAS quasi en ligne et deux lecteurs SAS câblés de 2,5 pouces (6,4 cm) REMARQUE : le système d'exploitation est installé sur les disques durs internes en configuration RAID 1.
--------------	--

Connecteurs

Arrière

Carte réseau	Deux connecteurs RJ-45 (pour cartes réseau intégrées de 1 Go)
Série	Un connecteur DTE à 9 broches, compatible 16550
USB	Deux connecteurs à 4 broches, compatibles USB 2.0
Vidéo	Un connecteur VGA à 15 broches
iDRAC Entreprise	Un connecteur RJ-45

Avant

Vidéo	Un connecteur VGA à 15 broches
USB	Un connecteur à 4 broches, compatible USB 2.0

Interne

USB	Deux connecteurs à 4 broches, compatibles USB 2.0
-----	---

Vidéo

Type de vidéo	Matrox G200, intégré au contrôleur BMC
Mémoire vidéo	8 Mo

Alimentation

Alimentation secteur (par bloc d'alimentation)

Puissance	750 W (bloc d'alimentation redondant)
Tension	de 100 à 240 VCA, réglage automatique, de 50 à 60 Hz
Dissipation thermique	2 450 BTU/h maximum

Alimentation (suite)

Courant d'appel maximal	Dans des conditions de lignes typiques et dans toute la gamme ambiante de fonctionnement du système, l'appel de courant peut atteindre 55 A par bloc d'alimentation pendant un maximum de 10 ms.
-------------------------	--

Batteries

Batterie du système	Pile bouton au lithium CR 2032 (3 V)
---------------------	--------------------------------------

Caractéristiques physiques

Hauteur	8,67 cm (3,42 po)
Largeur	44,52 cm (17,53 po)
Profondeur	66,46 cm (26,17 po)
Poids (configuration maximale)	29,0 kg (63,80 livres)
Poids (vide)	15,85 kg (34,87 livres)

Environnement

REMARQUE : pour plus d'informations concernant les mesures environnementales liées à différentes configurations spécifiques, rendez-vous sur dell.com/environmental_datasheets.

Température

En fonctionnement	De 10 à 35 °C (50 à 95 °F) avec un gradient thermique maximal de 10 °C par heure REMARQUE : à des altitudes supérieures à 2 950 pieds, la température maximale de fonctionnement est réduite de 1 °F tous les 550 pieds.
Stockage	De -40 à 65 °C (-40 à 149 °F) avec un gradient thermique maximal de 20 °C par heure

Humidité relative

En fonctionnement	De 20 à 80 % (sans condensation) avec un gradient d'humidité maximal de 10 % par heure
Entreposage	De 5 à 95 % (sans condensation)

Environnement *(suite)*

Tolérance maximale aux vibrations

En fonctionnement	0,26 Grms de 5 Hz à 500 Hz pendant 15 min
Entreposage	1,54 Grms de 10 Hz à 250 Hz pendant 15 min

Choc maximal

En fonctionnement	Une impulsion de choc de 31 G pendant un maximum de 2,6 ms sur l'axe z positif (une impulsion de chaque côté du système)
Entreposage	Six chocs consécutifs de 71 G pendant un maximum de 2 ms en positif et négatif sur les axes x, y et z (une impulsion de chaque côté du système)

Altitude

En fonctionnement	De -16 à 3 048 m (-50 à 10 000 pieds)
-------------------	---------------------------------------

REMARQUE : à des altitudes supérieures à 2 950 pieds, la température maximale de fonctionnement est réduite de 1 °F tous les 550 pieds.

Entreposage	De -16 à 10 600 m (-50 à 35 000 pieds)
-------------	--

Contaminants en suspension dans l'air

Classe	G1 selon la norme ISA-S71.04-1985
--------	-----------------------------------

Dell DR4000-Systeme

Handbuch zum Einstieg mit dem System

Vorschriftenmodell der Reihe E13S



Anmerkungen, Vorsichtshinweise und Warnungen



ANMERKUNG: Eine ANMERKUNG macht auf wichtige Informationen aufmerksam, mit denen Sie den Computer besser einsetzen können.



VORSICHTSHINWEIS: Hiermit werden Sie auf mögliche Gefahrenquellen hingewiesen, die Hardwareschäden oder Datenverlust zur Folge haben können, wenn die Anweisungen nicht befolgt werden.



WARNUNG: Durch eine WARNUNG werden Sie auf Gefahrenquellen hingewiesen, die materielle Schäden, Verletzungen oder sogar den Tod von Personen zur Folge haben können.

Irrtümer und technische Änderungen vorbehalten.

© 2011 Dell Inc. Alle Rechte vorbehalten.

Die Vervielfältigung oder Wiedergabe dieser Materialien in jeglicher Weise ohne vorherige schriftliche Genehmigung von Dell Inc. ist strengstens untersagt.

Marken in diesem Text: Dell™ und das DELL Logo sind Marken von Dell Inc. Intel® und Xeon® sind eingetragene Marken oder Marken der Intel Corporation in den USA oder anderen Ländern.

Alle anderen in dieser Publikation möglicherweise verwendeten Marken und Handelsbezeichnungen beziehen sich entweder auf die entsprechenden Hersteller und Firmen oder auf deren Produkte. Dell Inc. erhebt keinen Anspruch auf Markenzeichen und Handelsbezeichnungen mit Ausnahme der eigenen.

Vorschriftenmodell der Reihe E13S

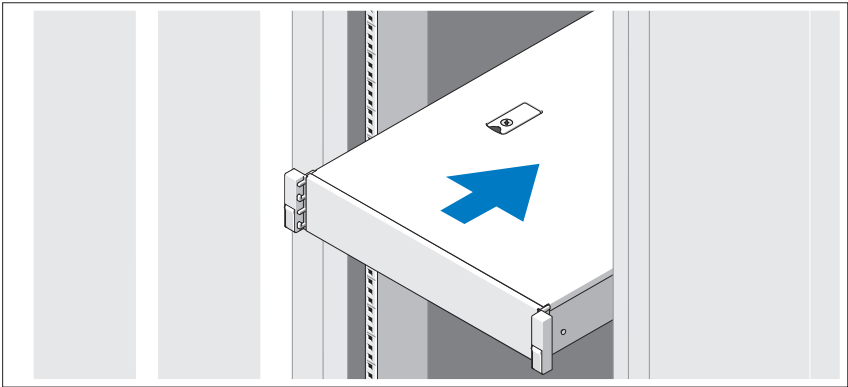
Installation und Konfiguration



WARNUNG: Lesen Sie vor dem Ausführen der folgenden Schritte die Sicherheitshinweise für das System.

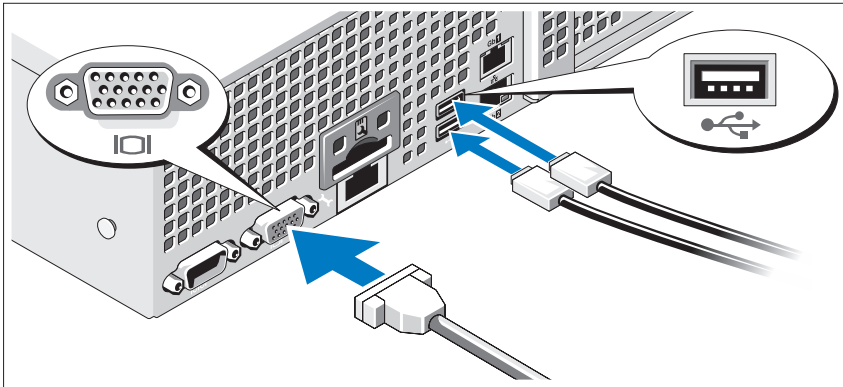
Auspacken des Systems

Entnehmen Sie das System der Verpackung und identifizieren Sie die einzelnen Komponenten.



Lesen Sie vor der Montage der Schienen und dem Einbau des Systems im Rack zunächst die mit dem System gelieferten Sicherheitshinweise und die Installationsanleitung für das Rack.

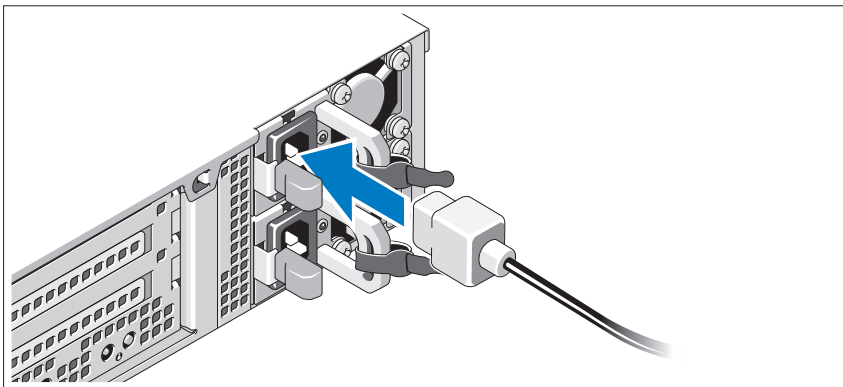
Optional – Anschließen von Tastatur, Maus und Bildschirm



Schließen Sie die Tastatur, die Maus und den Bildschirm an (optional).

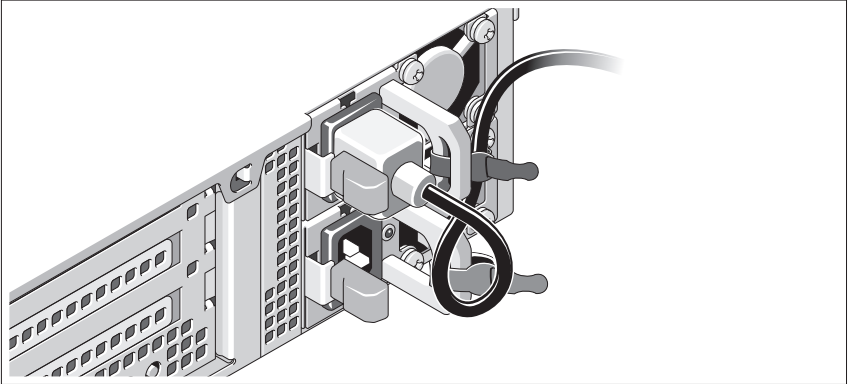
Die Anschlüsse auf der Rückseite des Systems sind mit Symbolen gekennzeichnet, mit denen sich die entsprechenden Kabel zuordnen lassen. Denken Sie daran, gegebenenfalls die Schrauben am Stecker des Bildschirmkabels festzuziehen.

Anschließen des/der Netzstromkabel(s)



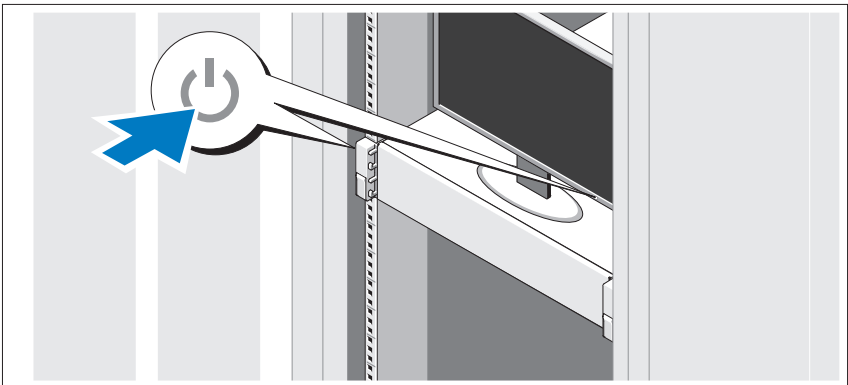
Verbinden Sie die Netzstromkabel mit dem System sowie gegebenenfalls mit dem Bildschirm.

Befestigen des/der Netzstromkabel(s)



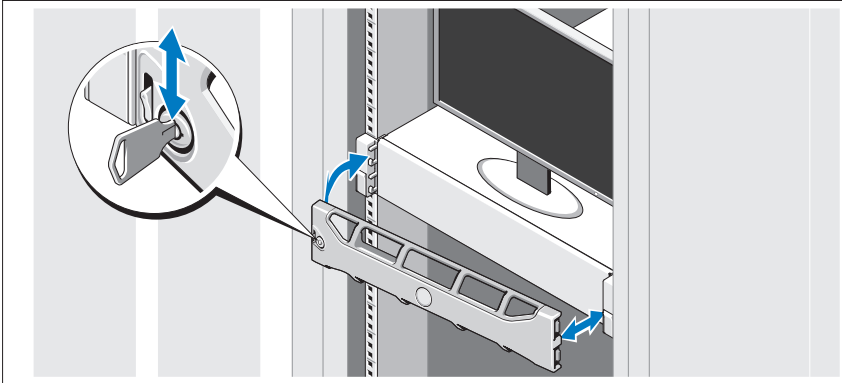
Bilden Sie mit dem Systemnetzstromkabel wie abgebildet eine Schlaufe, und sichern Sie das Kabel mit dem beigegeführten Band an der Klammer. Verbinden Sie das andere Ende des Netzstromkabels mit einer geerdeten Steckdose oder einer separaten Spannungsquelle, etwa einer unterbrechungsfreien Stromversorgung (USV) oder einem Stromverteiler (PDU).

Einschalten des Systems



Drücken Sie den Netzschalter am System und am Bildschirm. Die Betriebsanzeigen sollten aufleuchten.

Anbringen der optionalen Frontblende



Befestigen Sie die Frontblende (optional).

Informationen zum Betriebssystem

Das Betriebssystem ist vorinstalliert und für die Unterstützung der vorinstallierten Anwendungen konfiguriert. Weitere Informationen über die Anpassung des Betriebssystems an die eigenen Bedürfnisse (nur falls für Ihre Umgebung erforderlich) finden Sie in der zusammen mit dem System gelieferten Dokumentation zum Betriebssystem.

Weitere nützliche Informationen

⚠️ WARNUNG: Beachten Sie die Sicherheits- und Betriebsbestimmungen, die mit dem Computer geliefert wurden. Garantieb Bestimmungen können möglicherweise als separates Dokument beigelegt sein.

- In der mit der Rack-Lösung gelieferten Rack-Dokumentation ist beschrieben, wie das System in einem Rack installiert wird.
- Im *Administratorhandbuch* erhalten Sie Informationen zum Vorgehen beim ersten Start während der Systemersteinrichtung.

- Im *Benutzerhandbuch* erhalten Sie Informationen über Systemfunktionen, zur Fehlerbehebung am System und zur Installation oder zum Austausch von Systemkomponenten. Dieses Dokument ist unter support.dell.com/manuals verfügbar.
- Alle im Lieferumfang des Systems enthaltenen Medien mit Dokumentationen und Hilfsmitteln zur Konfiguration und Verwaltung des Systems, insbesondere in Bezug auf Betriebssystem, Systemverwaltungssoftware, System-Updates und mit dem System erworbene Komponenten.



ANMERKUNG: Wenn auf der Website support.dell.com/manuals aktualisierte Dokumente vorliegen, lesen Sie diese immer zuerst, denn frühere Informationen werden damit gegebenenfalls ungültig.

Anfordern von technischer Unterstützung

Falls Sie einen Vorgang in diesem Handbuch nicht nachvollziehen können oder das System sich nicht wie erwartet verhält, ziehen Sie das *Benutzerhandbuch* zu Rate. Dell bietet umfangreiche Hardware-Schulungen und Zertifizierungen an. Nähere Informationen erhalten Sie unter www.dell.com/training. Diese Dienstleistungen stehen unter Umständen nicht an allen Standorten zur Verfügung.

NOM-Informationen (nur Mexiko)

Die folgenden Informationen beziehen sich auf die in diesem Dokument beschriebenen Geräte und gründen auf der mexikanischen Norm NOM:

Importeur:	Dell Inc. de México, S.A. de C.V. Paseo de la Reforma 2620 -11º Piso Col. Lomas Altas 11950 México, D.F.
Modellnummer:	E13S-Reihe
Netzspannung:	100 bis 240 V Wechselspannung
Frequenz:	50/60 Hz
Stromaufnahme:	7,5 A bis 4,0 A

Technische Daten

Prozessor

Prozessortyp	Zwei Intel Xeon-Prozessoren der E5645-Reihe
--------------	---

Erweiterungsbus

Bustyp	PCI-Express (2. Generation)
Riserkarte-Erweiterungssteckplätze	Steckplatz 1: PCIe x4, halbe Baulänge, volle Bauhöhe Steckplatz 2: PCIe x4, volle Baulänge, volle Bauhöhe Steckplatz 3: PCIe x8, halbe Baulänge, volle Bauhöhe Steckplatz 4: PCIe x4, interner Steckplatz für integrierte Speicherkarte

Speicher

Architektur	1333 MHz DDR3 RDIMMs
Speichermodulsockel	Achtmal 240-polig
Kapazität der Speichermodule	4 GB
RAM (höchstens)	32 GB

Laufwerke

Festplattenlaufwerke	Zwölf hot-swap-fähige SAS- oder Nearline-SAS-Laufwerke (3,5 Zoll) und zwei verkabelte SAS-Laufwerke (2,5 Zoll).
----------------------	---

ANMERKUNG: Das Betriebssystem ist auf den internen Festplatten in einer RAID 1-Konfiguration installiert.

Anschlüsse

Rückseite

NIC	Zwei RJ-45 (für integrierte 1-GB-Netzwerk-karten)
Seriell	9-polig, DTE, 16550-kompatibel
USB	Zwei 4-polige Anschlüsse, USB-2.0-konform
Grafikkarte	VGA, 15-polig
iDRAC Enterprise	Ein RJ-45

Vorderseite

Grafikkarte	VGA, 15-polig
USB	Ein 4-poliger Anschluss, USB-2.0-konform

Intern

USB	Zwei 4-polige Anschlüsse, USB-2.0-konform
-----	---

Grafikkarte

Grafikkartentyp	Matrox G200, integriert im BMC
Grafikspeicher	8 MB

Stromversorgung

Wechselstromversorgung (je Netzteil)

Leistung	750 W (redundantes Netzteil)
Spannung	100-240 V Wechselspannung, autom. Bereichseinstellung, 50-60 Hz
Wärmeabgabe	2450 BTU/h (maximal)
Maximaler Einschaltstrom	Unter typischen Leitungsbedingungen und über den gesamten Umgebungsbereich des Systems kann der Einschaltstrom 55 A pro Netzteil erreichen (über einen Zeitraum von 10 ms oder weniger).

Batterien

Systembatterie	Lithium-Knopfzelle CR 2032 (3,0 V)
----------------	------------------------------------

Abmessungen und Gewicht

Höhe	8,67 cm
Breite	44,52 cm
Tiefe	66,46 cm
Gewicht (maximale Konfiguration)	29,0 kg
Gewicht (leer)	15,85 kg

Umgebungsbedingungen

ANMERKUNG: Weitere Informationen zu Umgebungsbedingungen für bestimmte Systemkonfigurationen finden Sie unter dell.com/environmental_datasheets.

Temperatur

Betrieb 10 °C bis 35 °C mit einem maximalen Temperaturanstieg von 10 °C pro Stunde

ANMERKUNG: Bei Höhen über 900 Meter verringert sich die maximale Betriebstemperatur um 1 °C/300 m.

Lagerung -40 °C bis 65 °C bei einem maximalen Temperaturverlauf von 20 °C pro Stunde

Relative Luftfeuchtigkeit

Betrieb 20 % bis 80 % (nicht-kondensierend) mit einem maximalen Luftfeuchtgradienten von 10 % pro Stunde

Lagerung 5 % bis 95 % (nicht kondensierend)

Zulässige Erschütterung

Betrieb 0,26 G bei 5 Hz bis 350 Hz, 15 Min. lang

Lagerung 1,54 G bei 10 Hz bis 250 Hz, 15 Min. lang

Umgebungsbedingungen *(fortgesetzt)*

Zulässige Stoßeinwirkung

Betrieb	Ein Stoß von 31 G in der positiven Z-Achse (ein Stoß auf jeder Seite des Systems) über einen Zeitraum von 2,6 ms in der Betriebsrichtung.
Lagerung	Sechs nacheinander ausgeführte Stöße mit 71 G von bis zu 2 ms Dauer in positiver und negativer x-, y- und z-Richtung (ein Stoß auf jeder Seite des Systems)

Höhe über NN

Betrieb	-16 bis 3.048 m ANMERKUNG: Bei Höhen über 900 Meter verringert sich die maximale Betriebstemperatur um 1 °C/300 m.
Lagerung	-16 bis 10.600 m

Luftverschmutzungs-kategorie

Kategorie	G1 gemäß ISA-S71.04-1985
-----------	--------------------------

Συστήματα Dell DR4000

Τα πρώτα βήματα με το σύστημά σας

Μοντέλο κατά τους κανονισμούς: Σειρά E13S



Σημειώσεις, ειδοποιήσεις και προσοχές



ΣΗΜΕΙΩΣΗ: Η ΣΗΜΕΙΩΣΗ υποδεικνύει σημαντικές πληροφορίες που σας βοηθούν να χρησιμοποιείτε καλύτερα τον υπολογιστή σας.



ΠΡΟΣΟΧΗ: Η ΠΡΟΣΟΧΗ υποδεικνύει δυνητική υλική ζημιά ή απώλεια δεδομένων, αν δεν ακολουθούνται οι οδηγίες.



ΠΡΟΕΙΔΟΠΟΙΗΣΗ: Η ΠΡΟΕΙΔΟΠΟΙΗΣΗ υποδεικνύει πιθανή υλική ζημιά, σωματική βλάβη ή θάνατο.

**Οι πληροφορίες αυτής της δημοσίευσης υπόκεινται σε αλλαγές χωρίς ειδοποίηση.
© 2011 Dell Inc. Με επιφύλαξη κάθε νόμιμου δικαιώματος.**

Απαγορεύεται αυστηρώς η αναπαραγωγή αυτών των υλικών με οποιονδήποτε τρόπο χωρίς την έγγραφη άδεια της Dell Inc.

Εμπορικά σήματα που χρησιμοποιούνται στο παρόν κείμενο: Η ονομασία Dell™ και το λογότυπο DELL είναι σήματα κατατεθέντα της Dell Inc. Οι ονομασίες Intel® και Xeon® είναι σήματα κατατεθέντα ή εμπορικά σήματα της Intel Corporation στις Ηνωμένες Πολιτείες ή σε άλλες χώρες.

Άλλα εμπορικά σήματα και εμπορικές ονομασίες μπορεί να χρησιμοποιούνται στην παρούσα έκδοση αναφερόμενα είτε στους κατόχους των σημάτων και των ονομάτων είτε στα προϊόντα τους. Η Dell Inc. παραιτείται από κάθε δικαίωμα σε εμπορικά σήματα και εμπορικές ονομασίες τρίτων.

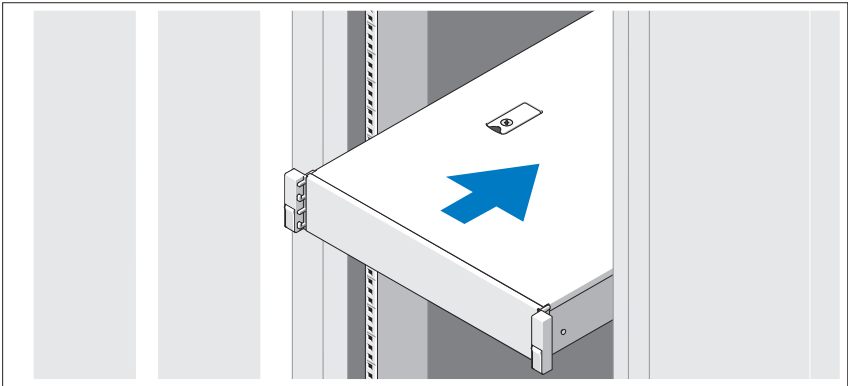
Μοντέλο κατά τους κανονισμούς: Σειρά E13S

Εγκατάσταση και ρύθμιση

! ΠΡΟΕΙΔΟΠΟΙΗΣΗ: Προτού εκτελέσετε την παρακάτω διαδικασία, συμβουλευθείτε τις οδηγίες ασφάλειας που συνοδεύουν το σύστημά σας.

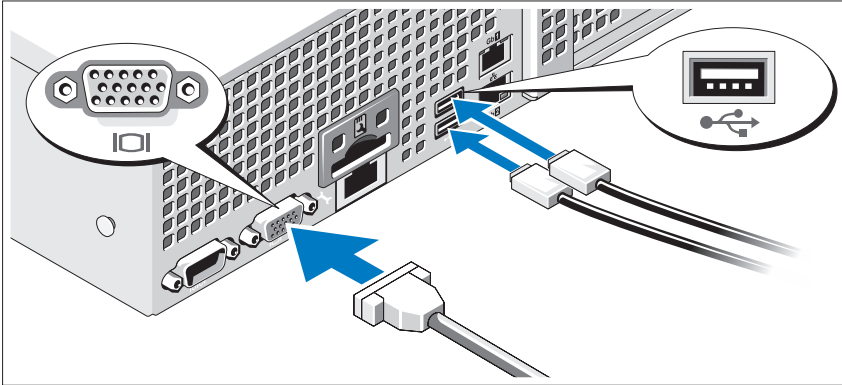
Άνοιγμα της συσκευασίας του συστήματος

Ανοίξτε τη συσκευασία του συστήματός σας και αναγνωρίστε κάθε αντικείμενο.



Συναρμολογήστε τις ράγες και εγκαταστήστε το σύστημα σε rack σύμφωνα με τις οδηγίες ασφάλειας και τις οδηγίες εγκατάστασης σε rack που παρέχονται με το σύστημά σας.

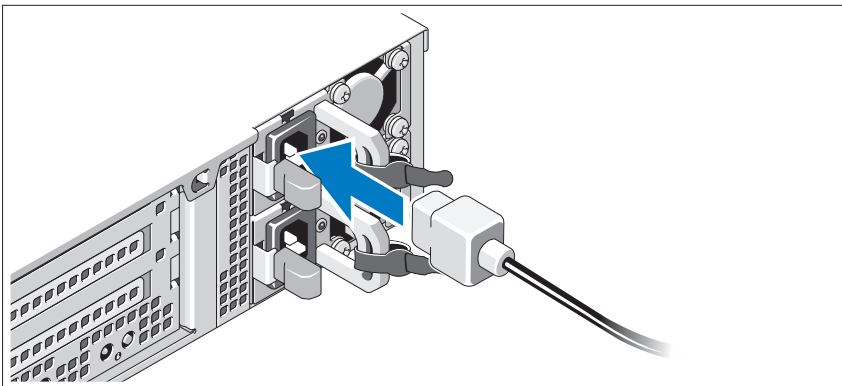
Προαιρετικά - Σύνδεση πληκτρολογίου, ποντικιού και οθόνης



Συνδέστε το πληκτρολόγιο, το ποντίκι και την οθόνη (προαιρετικά).

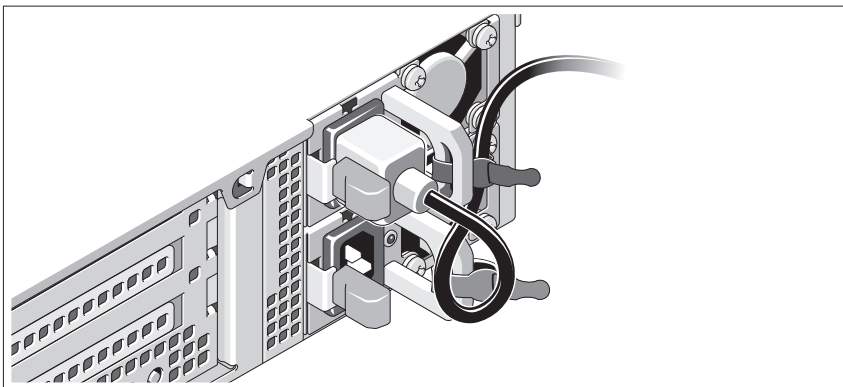
Οι θύρες στο πίσω μέρος του συστήματος έχουν εικονίδια τα οποία υποδεικνύουν το καλώδιο που συνδέεται σε κάθε θύρα. Πρέπει να σφίξετε τις βίδες (εάν υπάρχουν) στη θύρα καλωδίου της οθόνης.

Σύνδεση των καλωδίων τροφοδοσίας



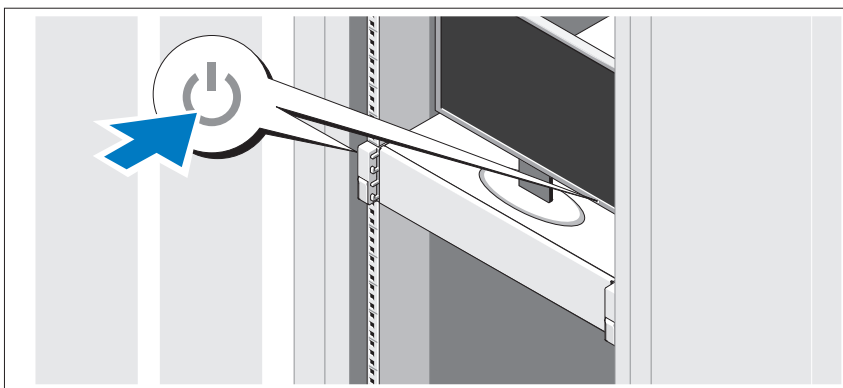
Συνδέστε το(τα) καλώδιο(α) τροφοδοσίας του συστήματος στο σύστημα και, εάν χρησιμοποιείτε οθόνη, συνδέστε το καλώδιο τροφοδοσίας της οθόνης στην οθόνη.

Ασφάλιση των καλωδίων τροφοδοσίας



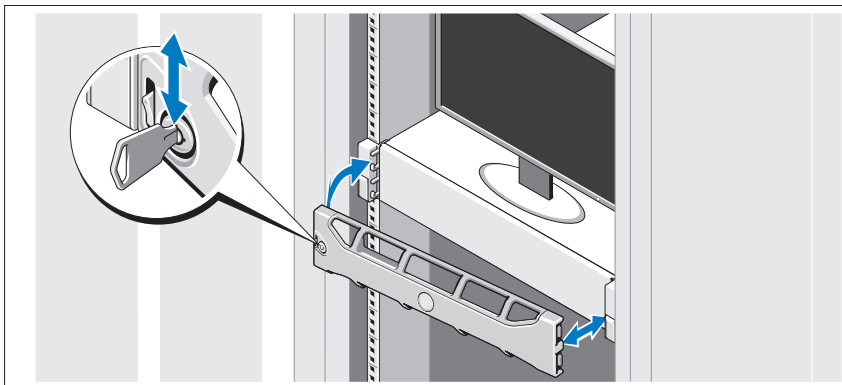
Τυλίξτε το καλώδιο τροφοδοσίας του συστήματος όπως φαίνεται στην εικόνα και στερεώστε το στο στήριγμα χρησιμοποιώντας την παρεχόμενη ταινία. Τοποθετήστε την άλλη άκρη του καλωδίου τροφοδοσίας σε γειωμένη πρίζα ή σε ξεχωριστή πηγή ηλεκτρικού ρεύματος, π.χ. σε ένα σύστημα αδιάλειπτης τροφοδοσίας (UPS) ή μια μονάδα διανομής ρεύματος (PDU).

Ενεργοποίηση του συστήματος



Πατήστε το κουμπί λειτουργίας στο σύστημα και την οθόνη. Ανάβουν οι λυχνίες λειτουργίας.

Τοποθέτηση του προαιρετικού πλαισίου



Τοποθετήστε το πλαίσιο (προαιρετικά).

Πληροφορίες λειτουργικού συστήματος

Το λειτουργικό σύστημα είναι προεγκατεστημένο και ρυθμισμένο ώστε να υποστηρίζει τις προεγκατεστημένες εφαρμογές. Ανατρέξτε στην τεκμηρίωση του λειτουργικού σας συστήματος που στάλθηκε μαζί με το σύστημά σας για πρόσθετες πληροφορίες σχετικά με την προσαρμογή του λειτουργικού συστήματος, μόνο εφόσον απαιτείται από το περιβάλλον.

Άλλες πληροφορίες που ενδέχεται να χρειαστείτε

⚠ ΠΡΟΕΙΔΟΠΟΙΗΣΗ: Ανατρέξτε στις πληροφορίες σχετικά με την ασφάλεια και τους κανονισμούς που έχουν αποσταλεί με το σύστημά σας. Οι πληροφορίες για την εγγύηση ενδέχεται να συμπεριλαμβάνονται σε αυτό το έγγραφο ή να αποτελούν ξεχωριστό έγγραφο.

- Η αντίστοιχη τεκμηρίωση που συνοδεύει τη δική σας λύση για τοποθέτηση σε rack περιγράφει τον τρόπο τοποθέτησης του συστήματός σας σε rack.
- Ο *Οδηγός διαχειριστή* παρέχει πληροφορίες σχετικά με τις ενέργειες κατά την πρώτη εκκίνηση κατά τη διάρκεια της αρχικής ρύθμισης συστήματος.

- Το *Εγχειρίδιο κατόχου* παρέχει πληροφορίες σχετικά με τα χαρακτηριστικά του συστήματος και περιγράφει την αντιμετώπιση προβλημάτων του συστήματός σας και την εγκατάσταση ή την επανατοποθέτηση εξαρτημάτων του συστήματος. Το παρόν έγγραφο είναι διαθέσιμο στην τοποθεσία support.dell.com/manuals.
- Τυχόν δίσκοι CD/DVD που συνοδεύουν το σύστημά σας και παρέχουν τεκμηρίωση και εργαλεία για τη διαμόρφωση και τη διαχείριση του συστήματός σας, όπου συμπεριλαμβάνονται η τεκμηρίωση και τα εργαλεία για το λειτουργικό σύστημα, το λογισμικό διαχείρισης συστήματος, οι ενημερώσεις συστήματος και τα εξαρτήματα συστήματος που αγοράσατε μαζί με το σύστημά σας.



ΣΗΜΕΙΩΣΗ: Ελέγχετε πάντοτε για ενημερωμένες εκδόσεις στην τοποθεσία support.dell.com/manuals και να διαβάζετε πρώτα τις ενημερωμένες εκδόσεις επειδή πολύ συχνά αντικαθιστούν τις πληροφορίες άλλων εγγράφων.

Λήψη τεχνικής βοήθειας

Εάν δεν κατανοείτε μια διαδικασία του οδηγού αυτού ή αν το σύστημα δεν λειτουργεί με τον αναμενόμενο τρόπο, ανατρέξτε στο *Εγχειρίδιο κατόχου*. Η Dell παρέχει ολοκληρωμένη εκπαίδευση και πιστοποίηση υλικού. Για περισσότερες πληροφορίες, ανατρέξτε στη διεύθυνση www.dell.com/training. Η υπηρεσία αυτή ενδέχεται να μην προσφέρεται σε όλες τις τοποθεσίες.

Πληροφορίες NOM (Μόνο για το Μεξικό)

Οι παρακάτω πληροφορίες παρέχονται για τη συσκευή που περιγράφονται στο παρόν έγγραφο σύμφωνα με τις προδιαγραφές των επίσημων προτύπων του Μεξικού (NOM):

Εισαγωγέας:	Dell Inc. de México, S.A. de C.V. Paseo de la Reforma 2620 -11º Piso Col. Lomas Altas 11950 México, D.F.
Αριθμός μοντέλου:	Σειρά E13S
Τάση παροχής:	100 V CA έως 240 V CA
Συχνότητα:	50/60 Hz
Κατανάλωση ρεύματος:	7,5 A έως 4,0 A

Τεχνικές προδιαγραφές

Επεξεργαστής

Τύπος επεξεργαστή Δύο επεξεργαστές Intel Xeon σειρά E5645

Δίαυλος επέκτασης

Τύπος διαύλου PCI Express Generation 2

Υποδοχές επέκτασης κάθετης κάρτας (riser)
Υποδοχή 1: PCIe x4, μισού μήκους, πλήρους ύψους
Υποδοχή 2: PCIe x4, πλήρους μήκους, πλήρους ύψους
Υποδοχή 3: PCIe x8, μισού μήκους, πλήρους ύψους
Υποδοχή 4: PCIe x4, εσωτερική υποδοχή για ενσωματωμένη κάρτα αποθήκευσης

Μνήμη

Αρχιτεκτονική 1333 MHz DDR3 RDIMMs

Υποδοχές λειτουργικών μονάδων μνήμης Οκτώ των 240 ακίδων

Χωρητικότητα μονάδων μνήμης 4 GB

Μέγιστη μνήμη RAM 32 GB

Μονάδες δίσκων

Μονάδες σκληρού δίσκου Δώδεκα δίσκοι άμεσης σύνδεσης SAS ή nearline-SAS 3,5" και δύο καλωδιωμένοι δίσκοι SAS 2,5"

ΣΗΜΕΙΩΣΗ: Το λειτουργικό σύστημα είναι εγκατεστημένο στους εσωτερικούς σκληρούς δίσκους σε διαμόρφωση RAID 1.

Θύρες

Πίσω

Κάρτα δικτύου Δύο RJ-45 (για ενσωματωμένες κάρτες διασύνδεσης δικτύου 1 GB)

Σειριακές 9 ακίδων, DTE, συμβατές με 16550

USB Δύο των 4 ακίδων, συμβατές με USB 2.0

Κάρτα γραφικών VGA 15 ακίδων

iDRAC Enterprise Μία RJ-45

Θύρες (συνέχεια)

Μπροστά

Κάρτα γραφικών	VGA 15 ακίδων
USB	Μία των 4 ακίδων, συμβατή με USB 2.0

Εσωτερικά

USB	Δύο των 4 ακίδων, συμβατές με USB 2.0
-----	---------------------------------------

Κάρτα γραφικών

Τύπος κάρτας γραφικών	Matrox G200, ενσωματωμένη στο BMC
Μνήμη κάρτας γραφικών	8 MB

Τροφοδοσία

Τροφοδοσία AC (ανά παροχή τροφοδοσίας)

Ισχύς σε watt	750 W (εφεδρική τροφοδοσία)
Τάση	100 VAC έως 240 VAC, αυτορυθμιζόμενη 50 Hz έως 60 Hz
Έκλυση θερμότητας	2450 BTU/hr (μέγιστο)
Μέγιστο ρεύμα εισροής	Κάτω από τυπικές συνθήκες γραμμής και επάνω από το εύρος τιμών λειτουργίας περιβάλλοντος ολόκληρου του συστήματος, το ρεύμα εισροής μπορεί να προσεγγίσει τα 55 A ανά ανά παροχή τροφοδοσίας για 10 ms ή λιγότερο

Μπαταρίες

Μπαταρία συστήματος	CR 2032 3,0 V ιόντων λιθίου σε σχήμα νομίσματος
---------------------	---

Φυσικά χαρακτηριστικά

Ύψος	8,67 cm
Πλάτος	44,52 cm
Βάθος	66,46 cm
Βάρος (μέγιστη διαμόρφωση)	29,0 kg
Βάρος (κενό)	15,85 kg

Χαρακτηριστικά περιβάλλοντος

ΣΗΜΕΙΩΣΗ: Για επιπλέον πληροφορίες σχετικά με τις περιβαλλοντικές μετρήσεις για συγκεκριμένες διαμορφώσεις συστήματος, επισκεφτείτε τη διεύθυνση www.dell.com/environmental_datasheets.

Θερμοκρασία

Κατά τη λειτουργία 10 °C έως 35 °C, με μέγιστο ρυθμό μεταβολής της θερμοκρασίας τους 10 °C ανά ώρα

ΣΗΜΕΙΩΣΗ: Για υψόμετρο άνω των 900 μέτρων, η μέγιστη θερμοκρασία λειτουργίας ελαττώνεται ονομαστικά κατά 7°C ανά 168 μέτρα.

Κατά την αποθήκευση -40 °C έως 65 °C, με μέγιστο ρυθμό μεταβολής της θερμοκρασίας τους 20 °C ανά ώρα

Σχετική υγρασία

Κατά τη λειτουργία 20% έως 80% (χωρίς συμπύκνωση) με μέγιστο ρυθμό μεταβολής της υγρασίας 10% ανά ώρα

Κατά την αποθήκευση 5% έως 95% (χωρίς συμπύκνωση)

Μέγιστη ταλάντευση

Κατά τη λειτουργία 0,26 G στα 5 Hz έως 350 Hz για 15 λεπτά

Κατά την αποθήκευση 1,54 G στα 10 Hz έως 250 Hz για 15 λεπτά

Μέγιστη δόνηση

Κατά τη λειτουργία Ένας παλμός δόνησης στο θετικό τμήμα του άξονα z (ένας παλμός σε κάθε πλευρά του συστήματος) των 31 G για έως και 2,6 ms προς τις κατευθύνσεις λειτουργίας

Κατά την αποθήκευση Έξι διαδοχικά εκτελεσμένοι παλμοί δόνησης στο θετικό και αρνητικό τμήμα των αξόνων x, y και z (ένας παλμός σε κάθε πλευρά του συστήματος) των 71 G για έως και 2 ms

Χαρακτηριστικά περιβάλλοντος (συνέχεια)

Υψόμετρο

Κατά τη λειτουργία -16 m έως 3048 m

ΣΗΜΕΙΩΣΗ: Για υψόμετρο άνω των 900 μέτρων, η μέγιστη θερμοκρασία λειτουργίας ελαττώνεται ονομαστικά κατά 7°C ανά 168 μέτρα.

Κατά την αποθήκευση -16 m έως 10.600 m

Επίπεδο ρύπων στην ατμόσφαιρα

Κατηγορία G1, όπως ορίζεται από το ISA-S71.04-1985

Systemy Dell DR4000

Rozpoczęcie pracy z systemem

Dotyczy modeli E13S



Uwagi, przestrogi i ostrzeżenia



UWAGA: UWAGA oznacza ważną wiadomość, która pomoże lepiej wykorzystać komputer.



PRZESTROGA: Napis **PRZESTROGA** wskazuje na ryzyko uszkodzenia sprzętu lub utraty danych w razie nieprzestrzegania instrukcji.



OSTRZEŻENIE: Napis **OSTRZEŻENIE** informuje o sytuacjach, w których występuje ryzyko uszkodzenia mienia, odniesienia obrażeń ciała lub śmierci.

Informacje zawarte w tym dokumencie mogą zostać zmienione bez uprzedzenia.

© 2011 Dell Inc. Wszelkie prawa zastrzeżone.

Powielanie tych materiałów w jakiegokolwiek formie bez pisemnej zgody firmy Dell Inc. jest surowo zabronione.

Znaki towarowe użyte w tym tekście: Dell™ i logo DELL są znakami towarowymi firmy Dell Inc. Intel® i Xeon® są zastrzeżonymi znakami towarowymi firmy Intel Corporation w Stanach Zjednoczonych i innych krajach.

W niniejszym dokumencie mogą zostać także użyte inne znaki towarowe i nazwy handlowe w odniesieniu do podmiotów posiadających prawa do znaków i nazw lub do ich produktów. Firma Dell Inc. nie rości sobie żadnych praw do znaków towarowych i nazw handlowych innych niż jej własne.

Dotyczy modeli E13S

2011 - 11

Nr ref. WXP9N

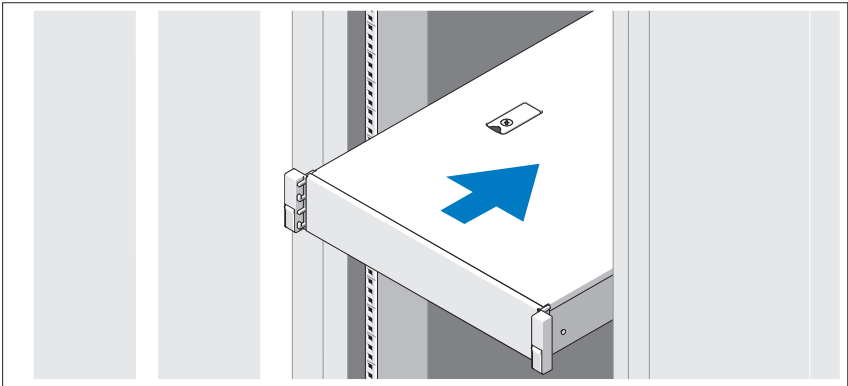
Wersja. A00

Instalacja i konfiguracja

! **OSTRZEŻENIE:** Przed rozpoczęciem wykonywania poniższej procedury należy zapoznać się z instrukcjami dotyczącymi bezpieczeństwa dołączonymi do systemu.

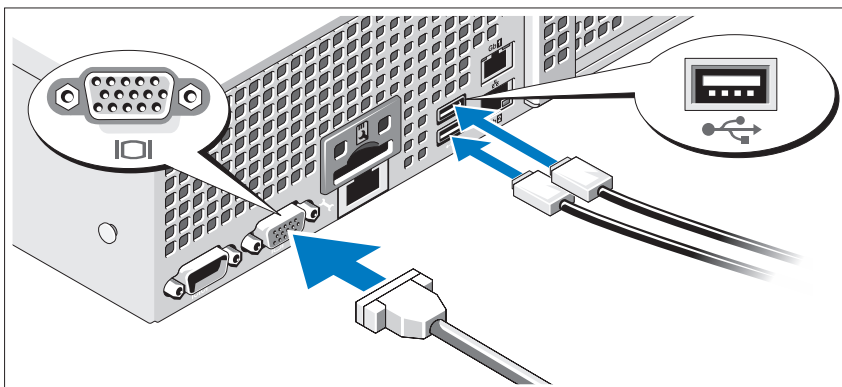
Rozpakowanie systemu

Rozpakuj system i zidentyfikuj jego poszczególne elementy.



Zamontuj prowadnice i zainstaluj system w stojaku zgodnie z instrukcjami dotyczącymi bezpieczeństwa oraz instrukcjami dotyczącymi montowania systemów w stojaku dostarczonymi wraz z systemem.

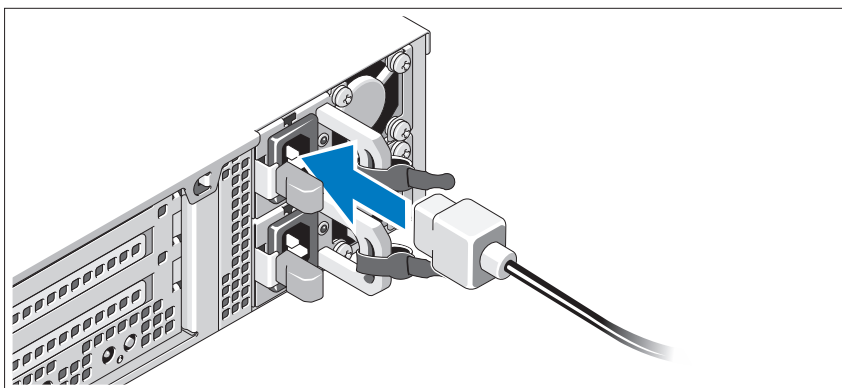
Czynności opcjonalne — podłączenie klawiatury, myszy i monitora



Podłącz klawiaturę, mysz i monitor (opcjonalnie).

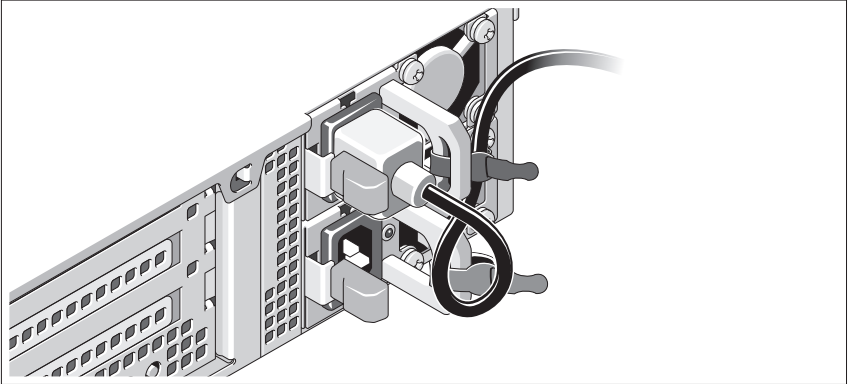
Złącza w tylnej części systemu oznaczone są ikonami, wskazującymi kabel, który należy podłączyć do każdego złącza. Upewnij się, że śruby na złączu kabla monitora zostały dokręcone (o ile występują).

Podłączenie kabli zasilania



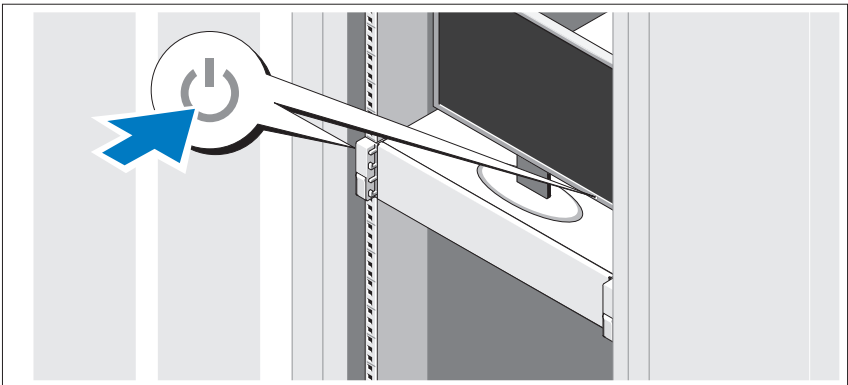
Podłącz odpowiedni kabel (lub kable) zasilania do systemu oraz do monitora, o ile używasz monitora.

Mocowanie kabli zasilania



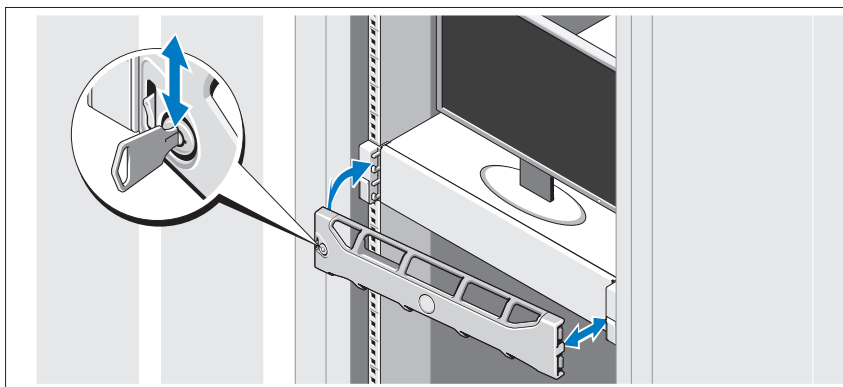
Zegnij kabel zasilania systemu w pętlę, jak przedstawiono na rysunku, i zamocuj kabel na wsporniku, używając załączonej opaski. Podłącz drugą końcówkę kabla zasilania do uziemionego gniazdka elektrycznego lub oddzielnego źródła zasilania, np. do zasilania bezprzerwowego (UPS) lub do jednostki rozdziału zasilania (PDU).

Włączanie systemu



Naciśnij przyciski zasilania systemu i monitora. Powinny zaświecić się wskaźniki zasilania.

Montaż opcjonalnej osłony



Zamontuj osłonę (opcjonalną).

Informacje o systemie operacyjnym

System operacyjny jest instalowany i konfigurowany fabrycznie, aby umożliwić obsługę instalowanych fabrycznie aplikacji. Informacje dodatkowe o dostosowywaniu systemu operacyjnego (tylko jeśli jest to wymagane przez środowisko) można znaleźć w dokumentacji systemu operacyjnego dostarczonej z systemem.

Inne przydatne informacje

⚠ OSTRZEŻENIE: Zobacz uwagi dotyczące bezpieczeństwa i przepisów prawnych w dokumencie dostarczonym wraz z systemem. Informacje dotyczące gwarancji mogą zostać zamieszczone w tym dokumencie lub dostarczone jako oddzielny dokument.

- Dokumentacja dołączona do szafy typu rack przedstawia sposób montowania w niej komputera.
- *Podręcznik administratora* zawiera informacje na temat czynności do wykonania w trakcie pierwszego uruchomienia podczas konfiguracji systemu.

- *Podręcznik użytkownika* zawiera informacje o funkcjach systemu i opis sposobów rozwiązywania problemów zaistniałych podczas użytkowania systemu, a także instrukcje dotyczące instalacji lub wymiany elementów systemu. Dokument ten jest dostępny w witrynie support.dell.com/manuals.
- Wszystkie nośniki dostarczone z systemem zawierające dokumentację i narzędzia do konfiguracji systemu oraz zarządzania nim, w tym te, które dotyczą systemu operacyjnego, oprogramowania do zarządzania systemem, uaktualnienia systemu oraz elementów nabytych wraz z systemem.



UWAGA: Należy zawsze sprawdzać, czy na stronie support.dell.com/manuals pojawiły się aktualizacje, i zapoznawać się z nimi w pierwszej kolejności, ponieważ informacje w nich zawarte zastępują informacje z innych dokumentów.

Uzyskiwanie pomocy technicznej

Jeśli procedury opisane w tym podręczniku są niezrozumiałe lub jeśli system nie działa zgodnie z oczekiwaniami, należy zapoznać się z *Podręcznikiem użytkownika*. Firma Dell oferuje kompleksowe szkolenie w dziedzinie sprzętu i certyfikację. Więcej informacji na ten temat można znaleźć na stronie www.dell.com/training. Ta usługa może nie być oferowana we wszystkich lokalizacjach.

Informacja NOM (tylko Meksyk)

Poniższe informacje dotyczące urządzenia opisanego w niniejszym dokumencie zostały przedstawione zgodnie z wymogami oficjalnych norm obowiązujących w Meksyku (NOM):

Importer:	Dell Inc. de México, S.A. de C.V. Paseo de la Reforma 2620 -11º Piso Col. Lomas Altas 11950 México, D.F.
Numer modelu:	E13S
Napięcie zasilania:	od 100 V do 240 V, prąd zmienny
Częstotliwość:	50/60 Hz
Pobór prądu:	od 7,5 A do 4 A

Dane techniczne

Procesor	
Typ procesora	Dwa procesory Intel Xeon serii E5645
Szyna rozszerzeń	
Typ magistrali	PCI Express 2.0
Gniazda rozszerzeń karty nośnej	Gniazdo 1: PCIe x4 o połówkowej długości i pełnej wysokości Gniazdo 2: PCIe x4 o pełnej długości i pełnej wysokości Gniazdo 3: PCIe x8 o połówkowej długości i pełnej wysokości Gniazdo 4: PCIe x4, wewnętrzne gniazdo dla karty zintegrowanej
Pamięć	
Architektura	RDIMM 1333 MHz DDR3
Gniazda modułów pamięci	Osiem 240-stykowych
Pojemność modułów pamięci	4 GB
Maksymalna pojemność pamięci RAM	32 GB
Napędy	
Dyski twarde	Dwanaście dysków 3,5" z możliwością podłączenia w trakcie pracy systemu (hot-swappable) typu SAS lub równoważnych SAS oraz dwa dyski 2,5" typu SAS UWAGA: System operacyjny jest instalowany na wewnętrznych dyskach twardej w konfiguracji macierzy RAID 1.

Złącza

Z tyłu

Kontroler NIC	Dwa złącza RJ-45 (dla zintegrowanych kart sieciowych 1 GB)
Szeregowe	9-stykowe, DTE, kompatybilne z 16550
USB	Dwa 4-stykowe, kompatybilne z USB 2.0
Grafika	15-stykowe złącze VGA
iDRAC Enterprise	Jedno złącze RJ-45

Z przodu

Grafika	15-stykowe złącze VGA
USB	Jedno 4-stykowe, kompatybilne z USB 2.0

Wewnętrzne

USB	Dwa 4-stykowe, kompatybilne z USB 2.0
-----	---------------------------------------

Grafika

Typ grafiki	Matrox G200, zintegrowana z kontrolerem płyty
Pamięć grafiki	8 MB

Zasilanie

Zasilacz prądu zmiennego (na zasilacz)

Moc	750 W (opcjonalny zasilacz nadmiarowy)
Napięcie	od 100 V AC do 240 V AC, automatyczne dostosowanie, od 50 Hz do 60 Hz
Emisja ciepła	2450 BTU/godz. (maks.)
Maks. natężenie prądu przy włączeniu	Przy typowym zasilaniu i w całym dozwolonym zakresie warunków pracy systemu natężenie prądu przy włączeniu może osiągnąć 55 A na zasilacz przez 10 ms lub krócej

Baterie

Bateria systemu	Litowa bateria pastylkowa CR 2032 o napięciu 3,0 V
-----------------	--

Cechy fizyczne

Wysokość	8,67 cm (3,42 cala)
Szerokość	44,52 cm (17,53 cala)
Głębokość	66,46 cm (26,17 cala)
Waga (przy maksymalnej konfiguracji)	29,0 kg (63,80 funta)
Waga (bez wyposażenia)	15,85 kg (34,87 funta)

Warunki otoczenia

UWAGA: W celu uzyskania dodatkowych informacji o warunkach otoczenia przewidzianych dla poszczególnych konfiguracji systemu należy odwiedzić stronę internetową dell.com/environmental_datasheets.

Temperatura:

W trakcie pracy Od 10°C do 35°C (od 50°F do 95°F) przy maksymalnym gradiencie temperaturowym 10°C na godzinę

UWAGA: W przypadku wysokości powyżej ok. 900 m maksymalna temperatura, w jakiej urządzenie może pracować, obniża się o ok. 0,6°C na każde ok. 167 m.

Przechowywanie Od -40°C do 65°C przy maksymalnym gradiencie temperaturowym wynoszącym 20°C na godzinę

Wilgotność względna

W trakcie pracy Od 20 do 80% (bez kondensacji) przy maksymalnym gradiencie wilgotności 10% na godzinę

Przechowywanie Od 5% do 95% (bez kondensacji)

Maksymalne drgania

W trakcie pracy 0,26 Grms przy częstotliwości od 5 Hz do 350 Hz przez 15 minut

Przechowywanie 1,54 Grms przy częstotliwości od 10 Hz do 250 Hz przez 15 minut

Warunki otoczenia *(ciąg dalszy)*

Maksymalny wstrząs

W trakcie pracy	Jeden impuls wstrząsowy na dodatniej osi Z (jeden wstrząs po każdej stronie systemu) o sile 31 G, trwający przez 2,6 ms w kierunkach działania
Przechowywanie	Sześć kolejnych impulsów wstrząsowych na dodatniej i ujemnej stronie osi X, Y, Z (jeden impuls po każdej stronie systemu) o sile 71 G trwających do 2 ms

Wysokość n.p.m.

W trakcie pracy	Od -16 do 3048 m UWAGA: W przypadku wysokości powyżej ok. 900 m maksymalna temperatura, w jakiej urządzenie może pracować, obniża się o ok. 0,6°C na każde ok. 167 m.
Przechowywanie	Od -16 do 10 600 m

Poziom zanieczyszczeń w powietrzu

Klasa	G1 wg definicji w ISA-S71.04-1985
-------	-----------------------------------

Системы Dell DR4000

Начало работы с системой

Нормативная модель серии E13S



Примечания, предупреждения и предостережения



ПРИМЕЧАНИЕ. ПРИМЕЧАНИЕ указывает на важную информацию, которая поможет использовать компьютер более эффективно.



ВНИМАНИЕ. ВНИМАНИЕ указывает на риск повреждения оборудования или потери данных в случае несоблюдения инструкций.



ОСТОРОЖНО. ОСТОРОЖНО указывает на потенциальную опасность повреждения оборудования, получения легких травм или угрозу для жизни.

Информация, содержащаяся в данной публикации, может быть изменена без уведомления.
© 2011 Dell Inc. Все права защищены.

Воспроизведение материалов данного руководства в любой форме без письменного разрешения корпорации Dell Inc. строго запрещается.

Товарные знаки, используемые в данном тексте: Dell™ и логотип DELL являются товарными знаками Dell Inc. Intel® и Xeon® являются зарегистрированными товарными знаками или товарными знаками Intel Corporation в США или других странах.

Прочие товарные знаки и названия продуктов могут использоваться в данной публикации для обозначения компаний, заявляющих права на эти товарные знаки и названия, или продуктов этих компаний. Dell Inc. не претендует на права собственности в отношении каких-либо товарных знаков и торговых наименований, кроме своих собственных.

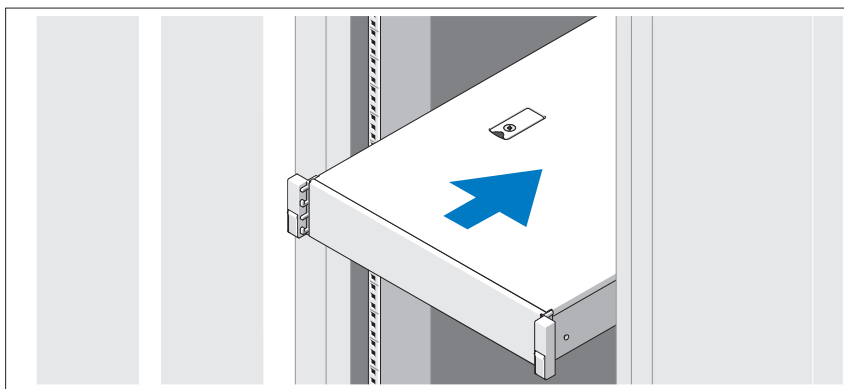
Нормативная модель серии E13S

Установка и конфигурирование

! **ОСТОРОЖНО.** Перед тем как приступить к выполнению следующей процедуры, изучите инструкции по технике безопасности, прилагаемые к системе.

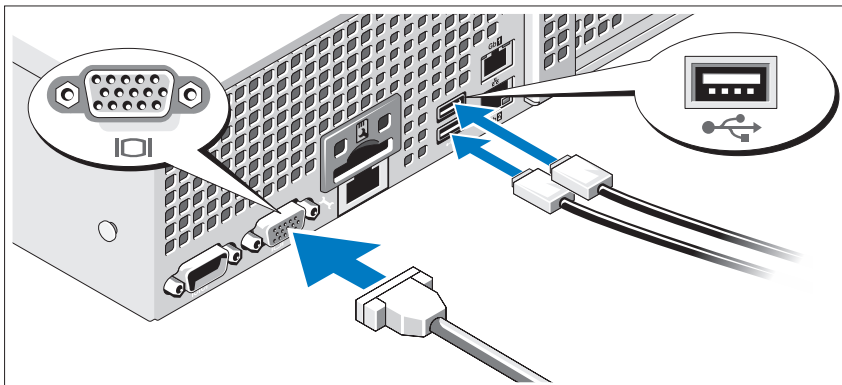
Распаковка системы

Распакуйте систему и идентифицируйте каждый элемент.



Смонтируйте направляющие кронштейны и установите систему в стойку согласно прилагаемым инструкциям по технике безопасности и инструкциям по установке стойки.

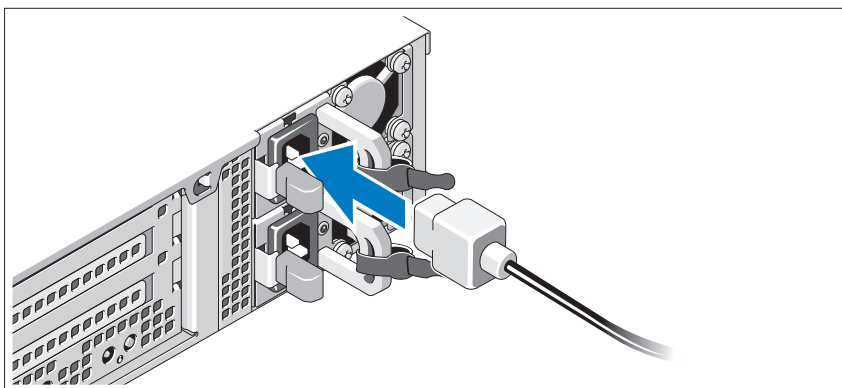
Дополнительно: подключение клавиатуры, мыши и монитора



Подключите клавиатуру, мышь и монитор (дополнительно).

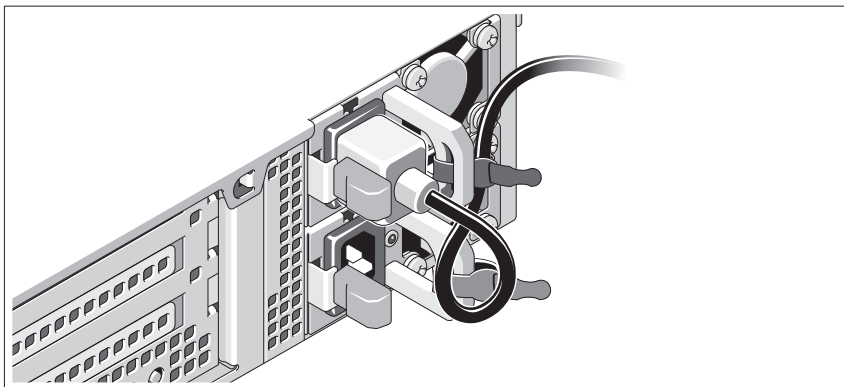
Разъемы на задней панели системы снабжены значками, позволяющими определить соответствие кабелей разъемам. На кабельном разьеме монитора необходимо затянуть винты (если они есть).

Подключение кабелей питания



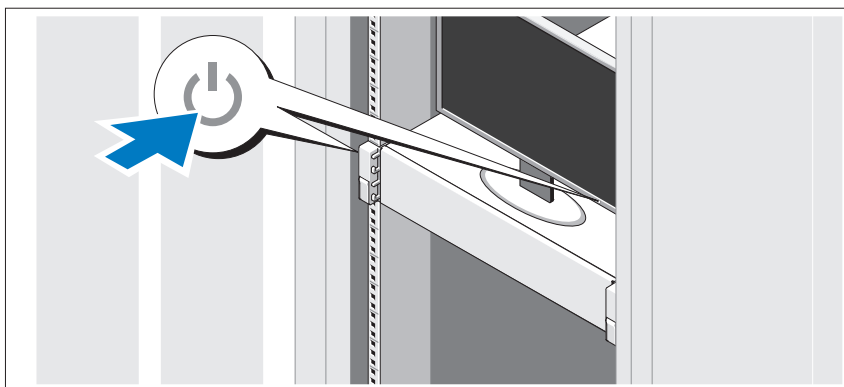
Подключите кабель (кабели) питания к системе. Если используется монитор, также подключите к нему кабель питания.

Фиксация кабелей питания



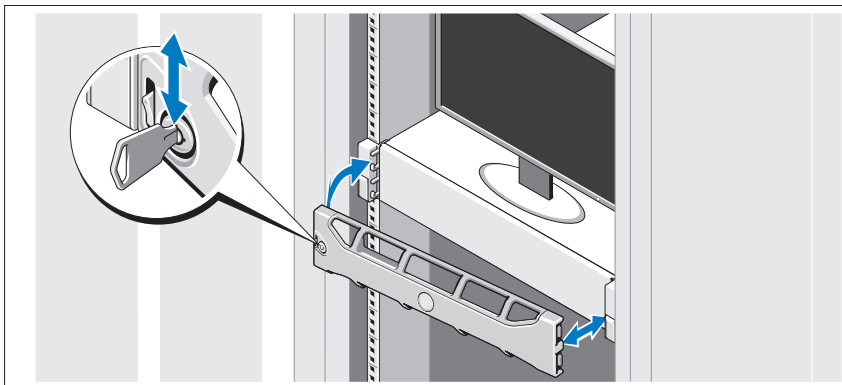
Изогните кабель питания системы в форме петли, как показано на рисунке, и прикрепите его шиной к прилагаемой скобе. Подключите другой конец кабеля питания к заземленной электрической розетке или отдельному источнику питания, например к источнику бесперебойного питания (ИБП) или блоку распределения питания (PDU).

Включение системы



Нажмите кнопки питания на системном блоке и мониторе. Должны загореться индикаторы питания.

Установка дополнительной лицевой панели



Установите лицевую панель (дополнительно).

Сведения об операционной системе

Операционная система предварительно установлена и настроена для поддержки предварительно установленных приложений. См. документацию по операционной системе, поставляемую вместе с системой, для получения дополнительных сведений о настройке операционной системе, если это требуется для Вашей среды.

Прочая полезная информация

⚠ ОСТОРОЖНО. Ознакомьтесь с правилами техники безопасности, включенными в комплект поставки системы. Условия гарантийного обязательства приведены в соответствующем разделе данного документа или в отдельном документе.

- В документации, которая поставляется в комплекте со стойкой, содержатся инструкции по установке системы в эту стойку.
- В *Руководстве администратора* дана информация о действиях, которые необходимо выполнить при первой загрузке в процессе исходной настройки системы.

- В *Руководстве по эксплуатации* представлена информация о характеристиках системы, описан порядок устранения неисправностей системы, установки или замены ее компонентов. Данный документ доступен на веб-странице support.dell.com/manuals.
- Любой носитель в комплекте с системой, содержащий документацию и программные средства для настройки системы и управления ею, включая компоненты, относящиеся к операционной системе, ПО для управления системой и обновления системы, а также компоненты, приобретенные вместе с системой.



ПРИМЕЧАНИЕ. Обязательно проверяйте страницу support.dell.com/manuals на наличие обновлений. Обновленные документы часто заменяют собой другие материалы – читайте их в первую очередь.

Получение технической поддержки

Если приведенная в настоящем руководстве процедура непонятна, или система не работает должным образом, см. *Руководство по эксплуатации оборудования*. Корпорация Dell предлагает пройти полный курс обучения работе с оборудованием и получить сертификат. Дополнительная информация представлена на веб-сайте dell.com/training. Службы обучения и сертификации доступны не во всех регионах.

Информация NOM (только для Мексики)

В соответствии с требованиями официальных мексиканских стандартов (NOM), на устройство, описанное в данном документе, указывается следующая информация:

Импортер:	Dell Inc. de México, S.A. de C.V. Paseo de la Reforma 2620 -11º Piso Col. Lomas Altas 11950 México, D.F.
Номер модели:	Серия E13S
Напряжение в сети:	От 100 В до 240 В перем. тока
Частота:	50/60 Гц
Потребляемый ток:	От 7,5 до 4,0 А

Технические характеристики

Процессор	
Тип процессора	Два процессора серии Intel Xeon E5645
Шина расширения	
Тип шины	PCI Express 2-го поколения
Слоты расширения для плат Riser	Слот 1: PCIe x4, половинной длины, полной высоты Слот 2: PCIe x4, полной длины, полной высоты Слот 3: PCIe x8, половинной длины, полной высоты Слот 4: PCIe x4, внутренний слот для встроенной платы памяти
Память	
Архитектура	Модули памяти 1333 МГц DDR3 RDIMM
Разъемы для модулей памяти	Восемь 240-контактных
Емкость модулей памяти	4 ГБ
Максимальный объем ОЗУ	32 ГБ
Накопители	
Жесткие диски	Двенадцать 3,5-дюймовых дисководов SAS или Nearline SAS с возможностью замены в процессе работы и два 2,5-дюймовых дисковода SAS с кабельным подключением ПРИМЕЧАНИЕ. Операционная система установлена на внутренних жестких дисках в конфигурации RAID 1.

Разъемы

Задняя панель

Сетевая интерфейсная плата (NIC)	Два разъема RJ-45 (для встроенных сетевых адаптеров 1 Гб)
Последовательный порт	9-контактный разъем DTE, совместимый с 16550
Шина USB	Два 4-контактных разъема, совместимых с шиной USB 2.0
Видео	15-контактный разъем VGA
iDRAC Enterprise	Один разъем RJ-45

Спереди

Видео	15-контактный разъем VGA
Шина USB	Один 4-контактный, совместимый с USB 2.0

Внутренние

Шина USB	Два 4-контактных разъема, совместимых с шиной USB 2.0
----------	---

Видео

Тип видео	Matrox G200, встроен в BMC
Видеопамять	8 Мб

Питание

Источник питания переменного тока (для каждого источника питания)

Мощность	750 Вт (резервный блок питания)
Напряжение	100 - 240 В переменного тока, с автоматическим определением, 50 - 60 Гц
Теплоотдача	Максимум 2450 БТЕ/час
Максимальный бросок тока	При стандартных условиях питания сети и во всем рабочем диапазоне внешних параметров системы бросок тока может достигать 55 А для каждого источника питания в течение не более 10 мс

Питание (продолжение)

Аккумуляторные батареи

Системная аккумуляторная батарея Круглая плоская аккумуляторная батарея
CR 2032, 3,0 В

Физические характеристики

Высота	8,67 см (3,42 дюйма)
Ширина	44,52 см (17,53 дюйма)
Длина	66,46 см (26,17 дюйма)
Масса (макс. конфигурация)	29,0 кг (63,80 фунта)
Масса (пустой)	15,85 кг (34,87 фунта)

Условия эксплуатации и хранения

ПРИМЕЧАНИЕ. Дополнительную информацию о параметрах окружающей среды для установки определенных конфигураций системы см. на веб-странице dell.com/environmental_datasheets.

Температура

В процессе работы От 10 до 35 °C (от 50 °F до 95 °F) с максимальной скоростью изменения температуры 10 °C в час

ПРИМЕЧАНИЕ. Если высота над уровнем моря превышает 2950 футов, максимальная рабочая температура снижается на 1 °F/550 футов.

Хранение От -40 до 65 °C с максимальной скоростью изменения температуры 20 °C в час

Относительная влажность

В процессе работы От 20% до 80% (без конденсации) с максимальными колебаниями влажности 10% в час

Хранение От 5 % до 95 % (без конденсации)

Максимальная вибрация

В процессе работы 0,26 G при частоте 5 - 350 Гц в течение 15 мин

Хранение 1,54 G при частоте 10 - 250 Гц в течение 15 мин

Условия эксплуатации и хранения (продолжение)

Максимальная ударная нагрузка

В процессе работы	Один импульс ударной нагрузки с ускорением 31 G длительностью не более 2,6 мс в положительном направлении по оси z (по одному импульсу с каждой стороны системы) при рабочей ориентации
Хранение	Шесть последовательных ударных импульсов 71 G длительностью не более 2 мс в положительном и отрицательном направлениях по осям x, y и z (по одному импульсу с каждой стороны системы)

Высота над уровнем моря

В процессе работы	От -16 до 3048 м (от -50 до 10 000 футов) ПРИМЕЧАНИЕ. Если высота над уровнем моря превышает 2950 футов, максимальная рабочая температура снижается на 1 °F/550 футов.
Хранение	От -16 до 10 600 м (от -50 до 35 000 футов)

Уровень загрязняющих веществ в атмосфере

Класс	G1 согласно классификации ISA-S71.04-1985
-------	---

Sistemas Dell DR4000

Procedimientos iniciales con el sistema

Modelo reglamentario: Serie E13S



Notas, precauciones y avisos



NOTA: una NOTA proporciona información importante que le ayudará a utilizar mejor el equipo.



PRECAUCIÓN: un mensaje de PRECAUCIÓN indica la posibilidad de daños en el hardware o la pérdida de datos si no se siguen las instrucciones.



AVISO: un mensaje de AVISO indica el riesgo de daños materiales, lesiones personales o la muerte.

La información contenida en esta publicación puede modificarse sin previo aviso.

© 2011 Dell Inc. Todos los derechos reservados.

Queda estrictamente prohibida la reproducción de estos materiales en cualquier forma sin la autorización por escrito de Dell Inc.

Marcas comerciales utilizadas en este texto: Dell™ y el logotipo DELL son marcas comerciales de Dell Inc. Intel® y Xeon® son marcas comerciales registradas o marcas comerciales de Intel Corporation en los Estados Unidos o en otros países.

Otras marcas y otros nombres comerciales pueden utilizarse en esta publicación para hacer referencia a las entidades que los poseen o a sus productos. Dell Inc. renuncia a cualquier interés sobre la propiedad de marcas y nombres comerciales que no sean los suyos.

Modelo reglamentario: Serie E13S

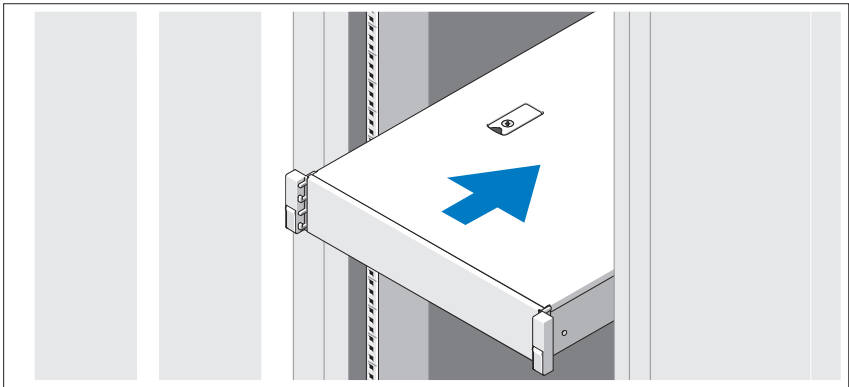
11/2011 N/P WXP9N Rev. A00

Instalación y configuración

⚠ AVISO: antes de realizar el procedimiento siguiente, revise las instrucciones de seguridad incluidas con el sistema.

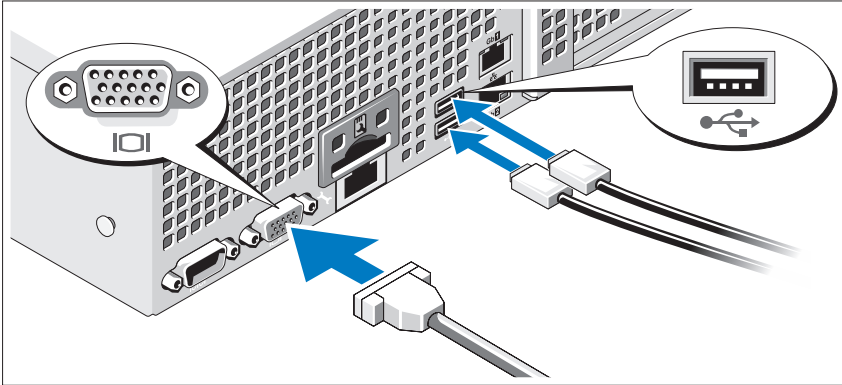
Desembalaje del sistema

Desembale el sistema e identifique cada elemento.



Monte los rieles e instale el sistema en el bastidor siguiendo las instrucciones de seguridad y de instalación del bastidor incluidas con el sistema.

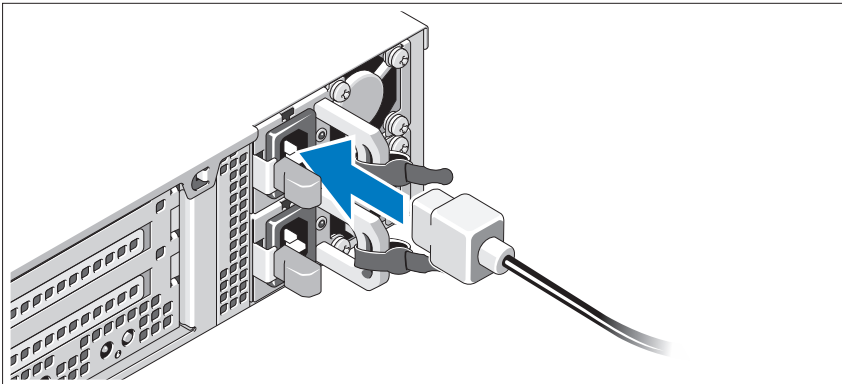
Conexión del teclado, el mouse y el monitor (opcional)



Conecte el teclado, el mouse y el monitor (opcional).

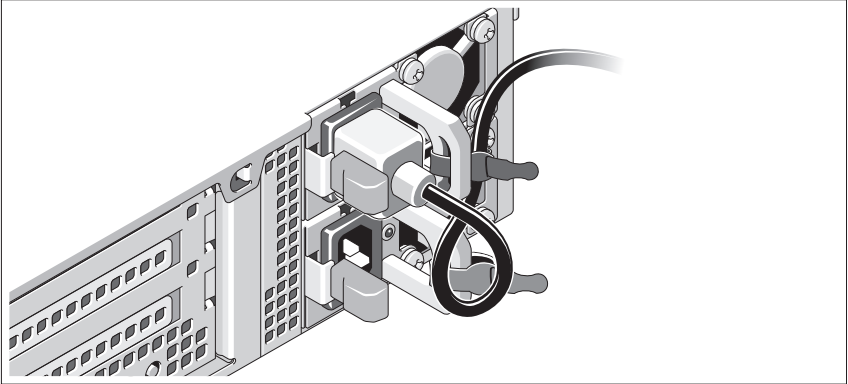
Los conectores de la parte posterior del sistema incluyen iconos que indican qué cable debe enchufarse en cada conector. Asegúrese de apretar los tornillos (si los hay) del conector del cable del monitor.

Conexión de los cables de alimentación



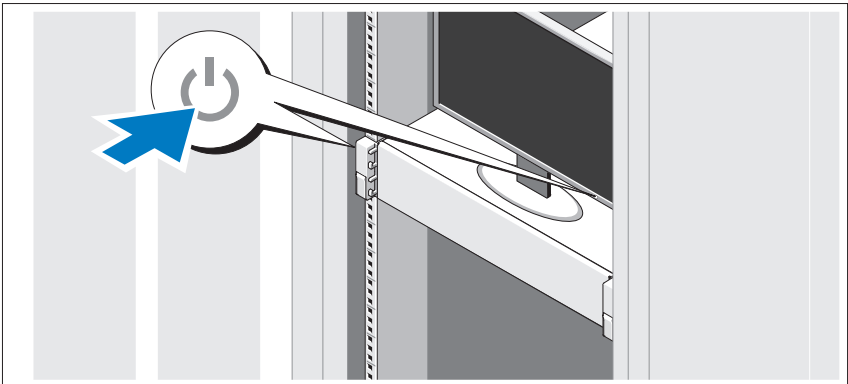
Conecte los cables de alimentación al sistema y, si se utiliza un monitor, conecte el cable de alimentación correspondiente al monitor.

Fijación de los cables de alimentación



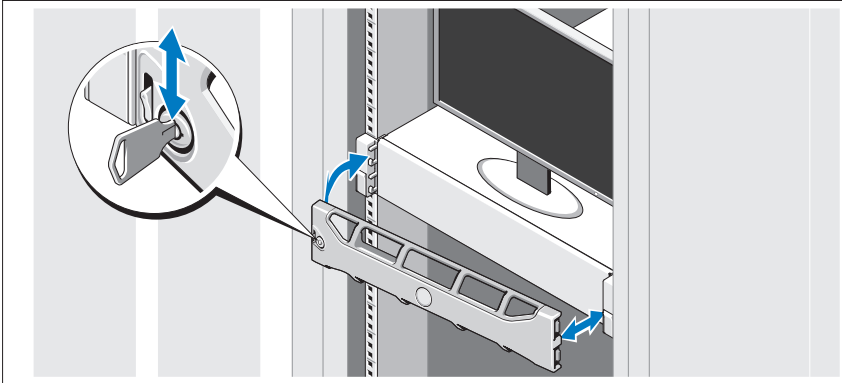
Doble el cable de alimentación del sistema en forma de bucle, como se muestra en la ilustración, y fíjelo al soporte con la correa proporcionada. Conecte el otro extremo del cable de alimentación a una toma eléctrica con conexión a tierra o a otra fuente de energía, como por ejemplo un sistema de alimentación ininterrumpida (SAI) o una unidad de distribución de alimentación (PDU).

Encendido del sistema



Presione el botón de encendido del sistema y del monitor. Los indicadores de alimentación deberían iluminarse.

Instalación del bisel opcional



Instale el bisel (opcional).

Información sobre el sistema operativo

El sistema operativo viene preinstalado y configurado para admitir las aplicaciones preinstaladas. Consulte los documentos acerca del sistema operativo que se enviaron con el sistema para obtener información adicional acerca de la personalización del sistema operativo, solamente si es necesario para su entorno.

Otra información útil

⚠ AVISO: consulte la información sobre normativas y seguridad suministrada con el sistema. La información sobre la garantía puede estar incluida en este documento o constar en un documento aparte.

- En la documentación del bastidor incluida con la solución de bastidor se describe cómo instalar el sistema en un bastidor.
- En la *Guía de administrador* se proporciona información sobre qué hacer en el primer inicio durante la configuración inicial del sistema.

- En el *Manual del propietario* se proporciona información sobre las funciones del sistema y se describe cómo solucionar problemas del sistema e instalar o sustituir las funciones del sistema. Este documento está disponible en support.dell.com/manuals.
- En los soportes suministrados con el sistema se incluyen documentación y herramientas para configurar y administrar el sistema, incluidas las del sistema operativo, el software de administración del sistema, las actualizaciones del sistema y los componentes del sistema que haya adquirido con el sistema.



NOTA: compruebe si hay actualizaciones en support.dell.com/manuals y, si las hay, léalas antes de proceder a la instalación, puesto que a menudo sustituyen la información contenida en otros documentos.

Obtención de asistencia técnica

Si no comprende alguno de los procedimientos descritos en esta guía o si el sistema no funciona del modo esperado, consulte el *Manual del propietario*. Dell proporciona formación y certificación completa sobre el hardware. Para obtener más información, consulte dell.com/training. Es posible que este servicio no se ofrezca en todas las regiones.

Información de la NOM (sólo para México)

La información que se proporciona a continuación aparece en el dispositivo descrito en este documento, de conformidad con los requisitos de la Norma Oficial Mexicana (NOM):

Importador:	Dell Inc. de México, S.A. de C.V. Paseo de la Reforma 2620 -11º Piso Col. Lomas Altas 11950 México, D.F.
Número de modelo:	Serie E13S
Voltaje de alimentación:	100 V CA a 240 V CA
Frecuencia:	50 Hz/60 Hz
Consumo eléctrico:	7,5 A a 4,0 A

Especificaciones técnicas

Procesador

Tipo de procesador	Dos procesadores Intel Xeon serie E5645
--------------------	---

Bus de expansión

Tipo de bus	PCI Express de segunda generación
Ranuras de expansión de tarjetas verticales	Ranura 1: PCIe x4 de media longitud y altura completa Ranura 2: PCIe x4 de longitud y altura completa Ranura 3: PCIe x8 de media longitud y altura completa Ranura 4: PCIe x4, ranura interna para tarjeta de almacenamiento integrada

Memoria

Arquitectura	RDIMMs DDR3 de 1333 MHz
Zócalos de módulo de memoria	Ocho de 240 patas
Capacidades del módulo de memoria	4 GB
RAM máxima	32 GB

Unidades

Unidades de disco duro	Doce SAS de intercambio directo de 9 cm (3,5 pulgadas) o unidades nearline-SAS y dos unidades SAS cableadas de 6 cm (2,5 pulgadas) NOTA: el sistema operativo se instala en las unidades de disco duro internas con una configuración RAID 1.
------------------------	---

Conectores

Posteriores

NIC	Dos RJ-45 (para NICs de 1 GB integradas)
Serie	9 patas, DTE, compatible con el estándar 16550
USB	Dos de 4 patas compatibles con USB 2.0
Vídeo	VGA de 15 patas
Enterprise iDRAC	Un RJ-45

Conectores (continuación)

Frontales

Vídeo	VGA de 15 patas
USB	Uno de 4 patas compatible con USB 2.0

Internos

USB	Dos de 4 patas compatibles con USB 2.0
-----	--

Vídeo

Tipo de vídeo	Matrox G200, integrado en la BMC
Memoria de vídeo	8 MB

Alimentación

Suministro de energía de CA (por suministro de energía)

Potencia	750 W (suministro de energía redundante opcional)
Voltaje	100 V CA a 240 V CA, de rango automático, 50 Hz a 60 Hz
Disipación de calor	2450 BTU/h (máximo)
Corriente de conexión máxima	En condiciones normales de línea y en todo el rango operativo del sistema, la corriente de la conexión puede alcanzar 55 A por cada suministro de energía durante 10 ms o menos

Baterías

Batería del sistema	Batería de tipo botón de litio CR2032 de 3,0 V
---------------------	--

Características físicas

Altura	8,67 cm (3,42 pulgadas)
Anchura	44,52 cm (17,53 pulgadas)
Profundidad	66,46 cm (26,17 pulgadas)
Peso (configuración máxima)	29,0 kg (63,80 lb)
Peso (vacío)	15,85 kg (34,87 lb)

Especificaciones medioambientales

NOTA: para obtener información adicional sobre medidas ambientales relativas a configuraciones del sistema específicas, vaya a dell.com/environmental_datasheets.

Temperatura

En funcionamiento De 10 °C a 35 °C (de 50 °F a 95 °F) con una gradación de temperatura máxima de 10 °C por hora

NOTA: para altitudes superiores a 900 metros (2950 pies), la temperatura máxima de funcionamiento se reduce 1 °C/300 m (1 °F/550 pies).

Almacenamiento De -40 °C a 65 °C (de -40 °F a 149 °F) con una gradación de temperatura máxima de 20 °C por hora

Humedad relativa

En funcionamiento Del 20% al 80% (sin condensación) con una gradación de humedad máxima del 10% por hora

Almacenamiento Del 5% al 95% (sin condensación)

Vibración máxima

En funcionamiento 0,26 G en 5 Hz a 350 Hz durante 15 min

Almacenamiento 1,54 G en 10 Hz a 250 Hz durante 15 min

Impacto máximo

En funcionamiento Un impulso de descarga en el sentido positivo del eje z (un impulso en cada lado del sistema) de 31 G durante 2,6 ms en la orientación de funcionamiento

Almacenamiento Seis impulsos de descarga ejecutados consecutivamente en los ejes x, y y z positivo y negativo (un impulso en cada lado del sistema) de 71 G durante un máximo de 2 ms

Altitud

En funcionamiento De -16 m a 3048 m (-50 pies a 10.000 pies)

NOTA: para altitudes superiores a 900 metros (2950 pies), la temperatura máxima de funcionamiento se reduce 1 °C/300 m (1 °F/550 pies).

Almacenamiento De -16 m a 10.600 m (-50 pies a 35.000 pies)

Nivel de contaminación atmosférica

Especificaciones medioambientales *(continuación)*

Clase

G1 de acuerdo con ISA-S71.04-1985

Dell DR4000 Sistemleri

Sisteminizi Kullanmaya Başlarken

Düzenleyici Model E13S Serisi



Notlar, Dikkat Edilecek Noktalar ve Uyarılar



NOT: NOT, bilgisayarınızdan daha iyi şekilde yararlanmanıza yardımcı olacak önemli bilgiler verir.



DİKKAT: DİKKAT, yönergelere uyulmadığında donanımın zarar görebileceğini veya veri kaybı olabileceğini belirtir.



UYARI: UYARI, meydana gelebilecek olası maddi hasar, kişisel yaralanma veya ölüm tehlikesi anlamına gelir.

Bu belgedeki bilgiler önceden bildirilmeksizin değiştirilebilir.

© 2011 Dell Inc. Tüm hakları saklıdır.

Dell Inc.'ın yazılı izni olmadan bu belgelerin herhangi bir şekilde çoğaltılması kesinlikle yasaktır.

Bu metinde kullanılan ticari markalar: Dell™ ve DELL logosu Dell Inc. kurumunun ticari markalarıdır. Intel® ve Xeon® Intel Corporation'ın ABD ve diğer ülkelerdeki tescilli ticari markalarıdır.

Bu belgede, marka ve adların sahiplerine ya da ürünlerine atıfta bulunmak için başka ticari marka ve ticari adlar kullanılabilir. Dell Inc. kendine ait olanların dışındaki ticari markalar ve ticari isimlerle ilgili hiçbir mülkiyet hakkı olmadığını beyan eder.

Düzenleyici Model E13S Serisi

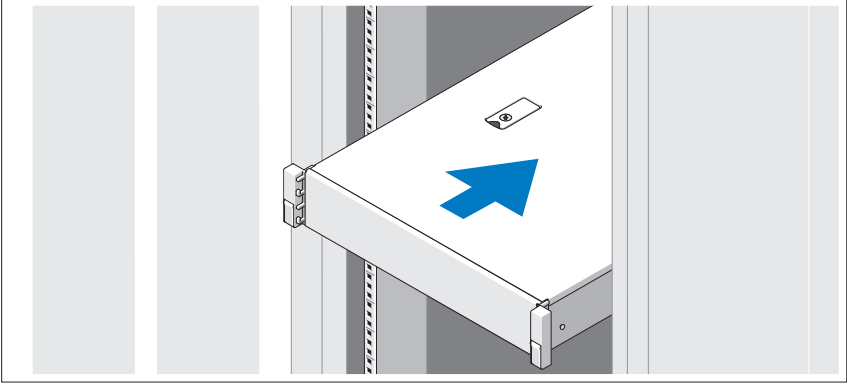
2011 - 11 P/N WXP9N Rev. A00

Kurulum ve Yapılandırma

! UYARI: Bir sonraki yordamı uygulamadan önce, sistemle birlikte gelen güvenlik yönergelerini inceleyin.

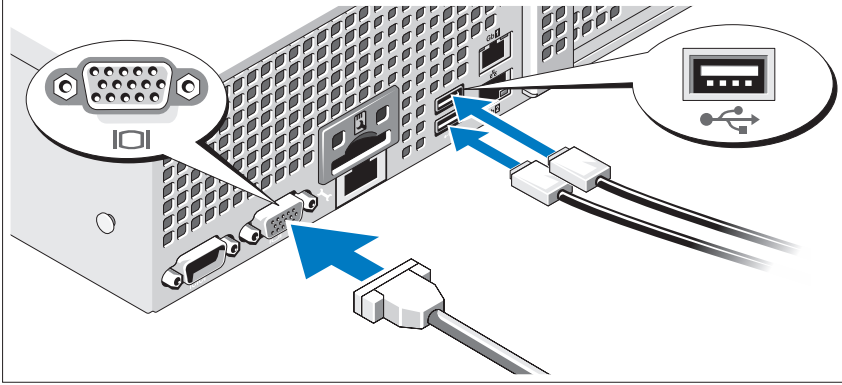
Sistemi Paketinden Çıkarma

Sisteminizi paketinden çıkarın ve tüm parçaların tamam olup olmadığını kontrol edin.



Rayların ve sistemin rafa montajını sistemle birlikte sağlanan güvenlik yönergelerini ve raf montaj yönergelerini izleyerek gerçekleştirin.

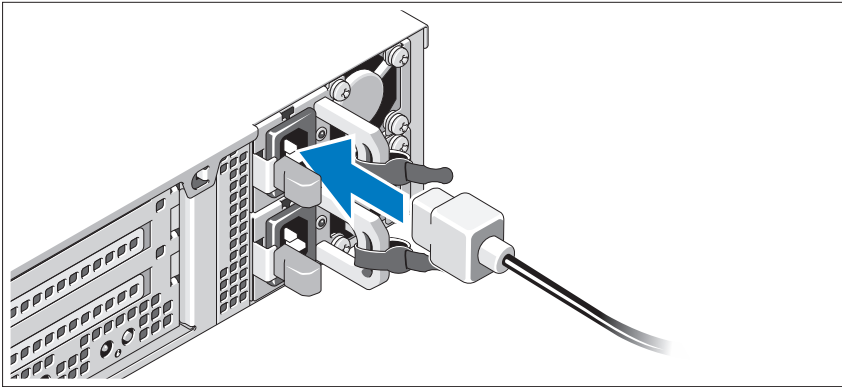
İsteğe Bağlı – Klavye, Fare ve Monitörün Bağlanması



Klavye, fare ve monitörü bağlayın (isteğe bağlı).

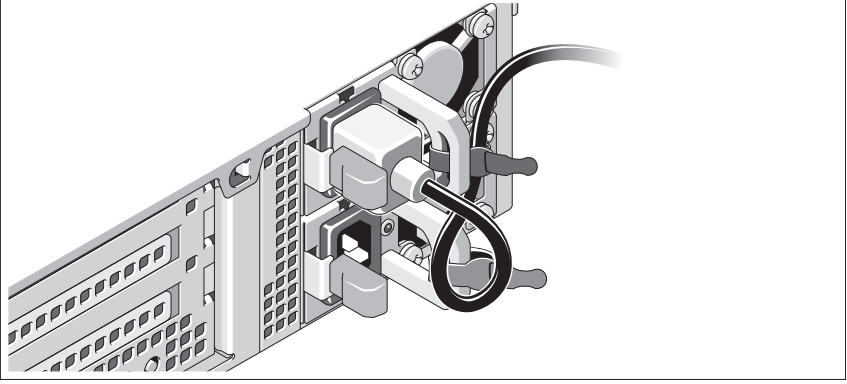
Sisteminizin arkasındaki konektörlerde her konektöre hangi kablonun takılacağını gösteren simgeler bulunur. Monitörün kablo konektöründe bulunan vidaları (varsa) mutlaka sıkın.

Güç Kablolarının Bağlanması



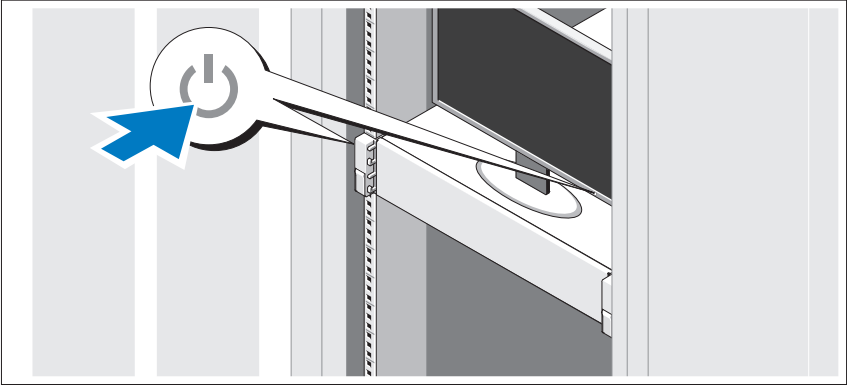
Sistemin güç kablosunun/kablolarının sisteme bağlantısını yapın ve bir monitör kullanılıyorsa, monitörün güç kablosunun monitöre bağlantısını gerçekleştirin.

Güç Kablolarının Sabitlenmesi



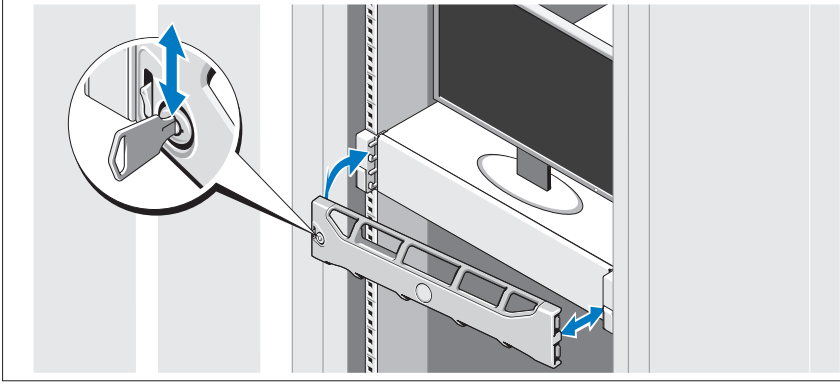
Sistemin güç kablosunu resimde gösterildiği gibi ilmek yapın ve kabloyu sistemle birlikte verilen şeridi kullanarak desteğe sabitleyin. Güç kablosunun diğer ucunu topraklı bir elektrik prizine veya kesintisiz güç kaynağı (UPS) ya da güç dağıtım birimi (PDU) gibi ayrı bir güç kaynağına takın.

Sistemin Açılması



Sistem ve monitör üzerindeki güç düğmesine basın. Güç göstergeleri yanmalıdır.

İsteğe Bağlı Çerçevenin Takılması



Çerçeveyi takın (isteğe bağlı).

İşletim Sistemi Bilgileri

İşletim sistemi, önceden yüklü uygulamaları desteklemek üzere önceden yüklenmiş ve yapılandırılmıştır. Ortamınız için gerekirse, işletim sistemini özelleştirme hakkında ek bilgi için sisteminizle birlikte gönderilen işletim sistemi belgelerine bakın.

İhtiyacınız Olabilecek Diğer Bilgiler

⚠ UYARI: Sisteminizle birlikte verilen güvenlik bilgilerine ve düzenleyici bilgilere bakın. Garanti bilgileri bu belgeye dahil edilmiş veya ayrı bir belge olarak eklenmiş olabilir.

- Raf çözümünüze dahil edilmiş olan raf belgeleri sisteminizi bir rafa nasıl kuracağınızı açıklar.
- *Yönetici Kılavuzu* ilk sistem kurulumunda birinci önyüklemede yapılması gerekenler hakkında bilgi sağlar.

- *Kullanıcı El Kitabı* sistem özellikleri hakkında bilgi sağlar, sistemde sorun giderme ve sistem bileşeni yükleme veya kaldırma işlemlerinin yapılmasını açıklar. Bu belge support.dell.com/manuals adresinde bulunmaktadır.
- Sisteminizle birlikte satın aldığınız işletim sistemi, sistem yönetimi yazılımı, sistem güncellemeleri ve sistem bileşenleri ile ilgili olanlar dahil, sisteminizle birlikte gönderilen ve sisteminizin yapılandırılması ve yönetilmesi için belgeler ve araçlar sunan her türlü ortam.



NOT: Her zaman support.dell.com/manuals adresindeki güncellemeleri kontrol edin ve genellikle diğer belgelerdekenden daha güncel bilgiler içerdiği için ilk önce güncellemeleri okuyun.

Teknik Yardım Alma

Bu kılavuzdaki bir prosedürü anlamazsanız veya sistem beklediğiniz gibi çalışmazsa bkz. *Kullanıcı El Kitabı*. Dell kapsamlı donanım eğitimi ve sertifikasyonu sunar. Daha fazla bilgi için bkz. dell.com/training. Bu hizmet tüm bölgelerde sunulmamaktadır.

NOM Bilgisi (Yalnızca Meksika İçin)

Aşağıdaki bilgiler, resmi Meksika standartlarına (NOM) uygun olarak bu belgede açıklanan aygıt için verilmektedir:

İthalatçı:	Dell Inc. de México, S.A. de C.V. Paseo de la Reforma 2620 -11º Piso Col. Lomas Altas 11950 Meksika Federal Bölgesi
Model numarası:	E13S Serisi
Besleme gerilimi:	100 V CA - 240 V CA
Frekans:	50/60 Hz
Akım tüketimi:	7,5 A - 4,0 A

Teknik Özellikler

İşlemci

İşlemci tipi İki adet Intel Xeon işlemci, E5645 serisi

Genişletme Veriyolu

Veriyolu türü PCI Express Generation 2

Yükseltici genişletme kartı yuvaları Yuva 1: PCIe x4, yarım uzunluk, tam yükseklik
Yuva 2: PCIe x4, tam uzunluk, tam yükseklik
Yuva 3: PCIe x8, yarım uzunluk, tam yükseklik
Yuva 4: PCIe x4, tümleşik depolama kartı için dahili yuva

Bellek

Mimari 1333 MHz DDR3 RDIMM'ler

Bellek modülü soketleri 8 adet 240-pim

Bellek modülü kapasiteleri 4 GB

Maksimum RAM 32 GB

Sürücüler

Sabit sürücüler On iki adet 3,5 inç çalışırken değiştirilebilir SAS veya nearline-SAS sürücüsü ve iki adet kablolu 2,5 inç SAS sürücüsü

NOT: İşletim sistemi RAID 1 yapılandırmasındaki dahili sabit sürücülere yüklenmiştir.

Konektörler

Arka

NIC İki adet RJ-45 (tümleşik 1 GB NIC'ler için)

Seri 9 pinli, DTE, 16550 uyumlu

USB İki adet 4 pinli USB 2.0 uyumlu

Video 15 pinli VGA

iDRAC Enterprise Bir RJ-45

Konektörler (devamı)

Ön

Video	15 pinli VGA
USB	Bir adet 4 pinli USB 2.0 uyumlu

Dahili

USB	İki adet 4 pinli USB 2.0 uyumlu
-----	---------------------------------

Video

Video türü	Matrox G200, BMC'de tümleşik
Video belleği	8 MB

Power (Güç)**AC güç kaynağı (güç kaynağı başına)**

Watt Değeri	750 W (yedek güç kaynağı)
Gerilim	100 VAC - 240 VAC, otomatik voltaj ayarlı, 50 Hz - 60 Hz
Isı dağıtımı	2450 BTU/saat (maksimum)
Maksimum ani akım	Tipik hat şartları altında ve tüm sistem ortamı işletim aralığında, boşalma akımı 10 ms veya daha az olmak üzere, her bir güç kaynağı başına 55 A'ya ulaşabilir.

Piller

Sistem pili	CR 2032 3,0 V lityum düğme pil
-------------	--------------------------------

Fiziksel

Yükseklik	8,67 cm (3,42 inç)
Genişlik	44,52 cm (17,53 inç)
Derinlik	66,46 cm (26,17 inç)
Ağırlık (maksimum yapılandırma)	29,0 kg (63,80 lb)
Ağırlık (boş durumda)	15,85 kg (34,87 lb)

Çevre Özellikleri

NOT: Belirli sistem yapılandırmaları için çevre ölçümleri hakkında ek bilgi için, bkz. dell.com/environmental_datasheets.

Sıcaklık

Çalışma	Saatte maksimum 10°C'lik sıcaklık değişimli 10° - 35°C (50° - 95°F) NOT: 2950 fitin üzerindeki yüksekliklerde maksimum çalışma sıcaklığı 1 °F/550 ft. düşer.
Depolama	Saatte maksimum 20°C'lik sıcaklık değişimli -40° - 65°C (-40° - 149°F)

Bağıl nem

Çalışma	Saatte maksimum %10'luk nem değişimli %20 - %80 (yoğuşmasız)
Depolama	%5 - %95 (yoğuşmasız)

Maksimum titreşim

Çalışma	5 Hz - 350 Hz değerlerinde 15 dakikalığına 0,26 G
Depolama	10 Hz - 250 Hz değerlerinde 15 dakikalığına 1,54 G

Maksimum sarsıntı

Çalışma	Çalışma yönünde 2,6 ms için 31 G'lik pozitif z ekseninde (sistemin her tarafında tek darbe) tek sarsıntı darbesi
Depolama	2 ms'ye kadar 71 G'lik pozitif ve negatif x, y ve z eksenlerinde (sistemin her tarafında tek darbe) art arda uygulanan altı sarsıntı darbesi

Yükseklik

Çalışma	-16 m - 3048 m (-50 ft - 10.000 ft) NOT: 2950 fitin üzerindeki yüksekliklerde maksimum çalışma sıcaklığı 1 °F/550 ft. düşer.
Depolama	-16m - 10.600 m (-50 ft - 35.000 ft)

Havadan Geçen Madde Düzeyi

Sınıf	ISA-S71.04-1985 ile tanımlanan biçimde G1
-------	---

סביבתי

הערה: לקבלת מידע נוסף אודות מדידות סביבתיות עבור תצורות מערכת מסוימות, ראה [dell.com/environmental_datasheets](https://www.dell.com/environmental_datasheets).

טמפרטורה

הפעלה	10° עד 35° צלזיוס (50° עד 95° פרנהייט) עם שינוי הדרגתי מרבי בטמפרטורה של 10° צלזיוס בשעה
הפעלה	הערה: בגבהים שמעל 900 מטר, טמפרטורת ההפעלה המרבית יורדת ב- 0.5 מעלות צלזיוס בקירוב לכל 165 מ'. -40° עד 35° צלזיוס (-40° עד 149° פרנהייט) עם שינוי הדרגתי מרבי בטמפרטורה של 20° צלזיוס בשעה
אחסון	

לחות יחסית

הפעלה	20% עד 80% (ללא התעבות) עם שינוי הדרגתי מרבי בלחות של 10% בשעה
אחסון	5% עד 95% (ללא התעבות)

מידת תנודה מרבית

הפעלה	0.26 ג'י ב- 5 עד 350 הרץ למשך 15 דקות
אחסון	1.54 ג'י ב- 10 עד 250 הרץ למשך 15 דקות

מידת זעזועים מרבית

הפעלה	פעימת זעזוע אחת של 31 G בציר Z החיובי (פעימה אחת בכל צד של המערכת) למשך 2.6 מילי-שניות בכיוון ההפעלה
אחסון	שש פעימות זעזוע של 71 G המופעלות בזו אחר זו בצירי X, Y ו-Z החיוביים והשליליים (פעימה אחת בכל צד של המערכת) למשך עד 2 אלפיות השנייה

גובה

הפעלה	16- עד 3048 מטר (50- עד 10,000 רגל)
הפעלה	הערה: בגבהים שמעל 900 מטר, טמפרטורת ההפעלה המרבית יורדת ב- 0.5 מעלות צלזיוס בקירוב לכל 165 מ'. 16- עד 10,600 מטר (50- עד 35,000 רגל)
אחסון	

רמת זיהום אווירי

סיווג	G1 כמוגדר ב- ISA-S71.04-1985
-------	------------------------------

מחברים (המשך)	
	חזית
VGA של 15 פינים	וידיאו
4 פינים, תואם USB 2.0 אחד	USB
	פנימי
שני 4 פינים, תואמי USB 2.0	USB
וידיאו	
BMC, Matrox G200, משולב ב-	סוג וידיאו
8 MB	זיכרון מסך
חשמל	
זרם חילופין (לכל ספק זרם)	
750 וואט (אספקת חשמל יתירה)	הספק
100 עד 240 וולט ז"ח, עם חישה אוטומטית, 50 עד 60 הרץ	מתח
2450 BTU/שעה (לכל היותר)	פיזור חום
בתנאי קו טיפוסיים ובטווח הפעולה של סביבת המערכת כולה, זרם הנהירה (inrush) עשוי להגיע ל- 55 אמפר לכל ספק זרם למשך 10 מ"ש או פחות	זרם נהירה מרבי
סוללות	
סוללת מטבע ליתיום CR 2032 של 3.0 וולט	סוללת מערכת
פיזי	
8.67 ס"מ	גובה
44.52 ס"מ	רוחב
66.46 ס"מ	עומק
29.0 ק"ג	משקל (תצורה מרבית)
15.85 ק"ג	משקל (ריק)

מפרט טכני

מעבד	
סוג מעבד	שני מעבדי Intel Xeon מסדרה E5645
אפיק הרחבה	
סוג אפיק	PCI Express Generation 2
חריצי הרחבה לכרטיסי הגבהה	חריץ 1: PCIe x4, חצי אורך, גובה מלא חריץ 2: PCIe x4, אורך מלא, גובה מלא חריץ 3: PCIe x8, חצי אורך, גובה מלא חריץ 4: PCIe x4, חריץ פנימי לכרטיסי אחסון משולב
זיכרון	
ארכיטקטורה	1333 MHz DDR3 RDIMMs
חריצי מודול זיכרון	שמונה של 240 פינים
קיבולות מודול זיכרון	4 GB
RAM מרבי	32 GB
כוננים	
כוננים קשיחים	שניים עשר כונני 3.5 אינץ' עם החלפה חמה מסוג SAS או nearline-SAS ושני כונני 2.5 אינץ' מחוטים מסוג SAS
הערה: מערכת ההפעלה מותקנת בכוננים הקשיחים הפנימיים, בתצורת RAID 1.	
מחברים	
הקודם	
NIC	שני RJ-45 (עבור כרטיסי NIC 1-GB משולבים)
טורי	9 פינים, DTE, תואם 16550
USB	שני 4 פינים, תואמי USB 2.0
וידיאו	VGA של 15 פינים
iDRAC Enterprise	RJ-45 אחד

- המדריך למשתמש מספק מידע אודות תכונות מערכת ומתאר כיצד לפתור בעיות במערכת וכן כיצד להתקין או להחליף רכיבי מערכת. מסמך זה זמין באתר support.dell.com/manuals.
- כל מדיה המצורפת למערכת המספקת תיעוד וכלים לקביעת תצורה וניהול של המערכת, כולל אלה השייכים למערכת ההפעלה, תוכנת ניהול המערכת, עדכוני מערכת ורכיבי מערכת שרכשת עם המערכת.

הערה: בדוק תמיד עדכונים באתר support.dell.com/manuals וקרא את העדכונים תחילה, מכיוון שפעמים רבות הם מחליפים מידע במסמכים אחרים.

קבלת סיוע טכני

אם אינך מבין הליך במדריך זה או אם ביצועי המערכת אינם כמצופה, עיין במדריך למשתמש. חברת Dell מציעה הדרכה והסמכה מקיפות בנוגע לחומרה. לקבלת מידע נוסף, ראה dell.com/training. ייתכן ששירות זה לא יוצע בכל המקומות.

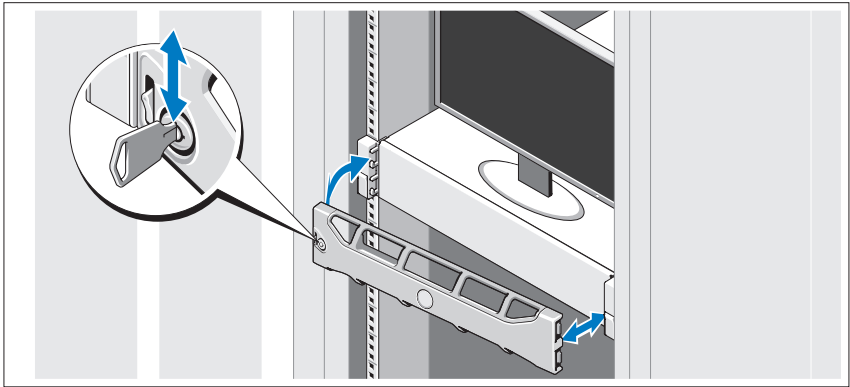
מידע NOM (מקסיקו בלבד)

המידע הבא ניתן עבור ההתקן המתואר במסמך זה, בהתאם לדרישות התקנים המקסיקניים הרשמיים (NOM):

יבואן:
Dell Inc. de México, S.A. de C.V.
Paseo de la Reforma 2620 -11º Piso
Col. Lomas Altas
11950 México, D.F.

E13S Series	מספר דגם:
100 עד 240 וולט CA	מתח חשמלי:
50/60 הרץ	תדר:
7.5 עד 4.0 אמפר	צריכת זרם:

התקנת הלוח הקדמי האופציונלי



התקן את הלוח הקדמי (אופציונלי).

מידע על מערכת ההפעלה

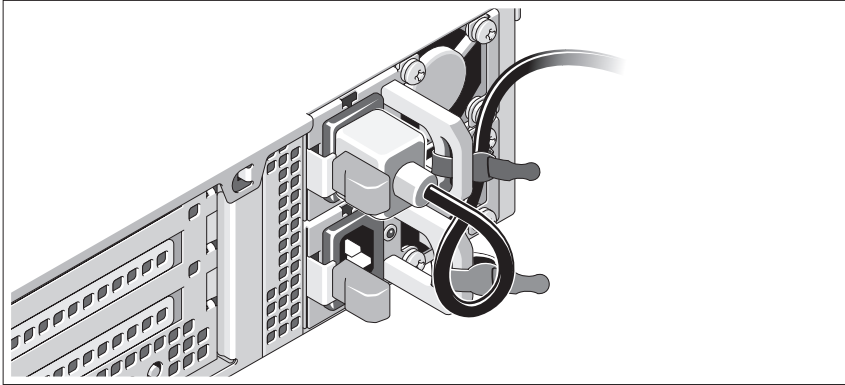
מערכת ההפעלה מותקנת מראש, ותצורתה מוגדרת לתמיכה ביישומים המותקנים מראש. למידע נוסף על התאמה אישית של מערכת ההפעלה, רק אם הדבר נדרש לסביבתך, עיין בתיעוד מערכת ההפעלה המצורף למערכת.

מידע נוסף שאתה עשוי להזדקק לו

אזהרה: עיין במידע הבטיחות והתקינה המצורף למערכת שברשותך. מידע בנוגע לאחריות עשוי להיות כלול במסמך זה או כמסמך נפרד. 

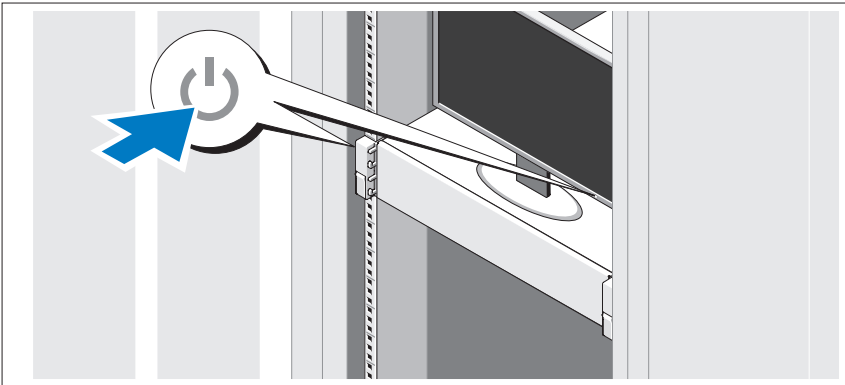
- תיעוד המעמד המצורף לפתרון המעמד שברשותך מתאר את אופן התקנת המערכת במעמד.
- המדריך למנהל מערכת מספק מידע על הפעולות שיש לבצע בעת האתחול הראשון במהלך הגדרת המערכת הראשונית.

אבטחת כבלי החשמל



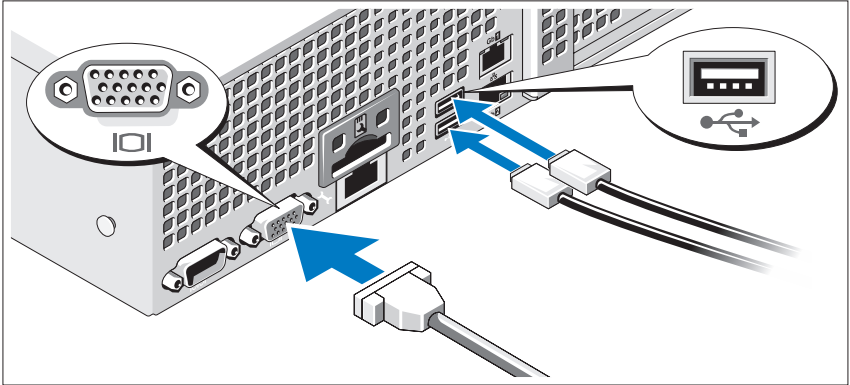
צור לולאה בכבל החשמל של המערכת, כמוצג באיור, ואבטח את הכבל אל הכן באמצעות הרצועה המצורפת. חבר את הקצה השני של כבל החשמל לשקע חשמל מוארק או למקור חשמל נפרד, כגון אל-פסק (UPS) או ליחידת חלוקת חשמל (PDU).

הפעלת המערכת



לחץ על לחצן ההפעלה של המערכת והצג. מחווני החשמל צריכים להידלק.

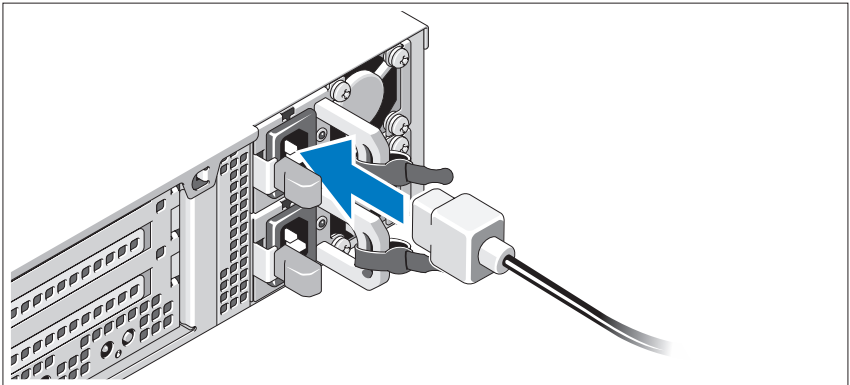
אופציונלי - חיבור המקלדת, העכבר והצג



חבר את המקלדת, העכבר והצג (אופציונלי).


ליד המחברים שבגב המערכת ישנם סמלים המציינים את הכבל שיש לחבר לכל מחבר. הקפד להדק את הברגים (אם ישנם) במחבר הכבל של הצג.

חיבור כבלי החשמל



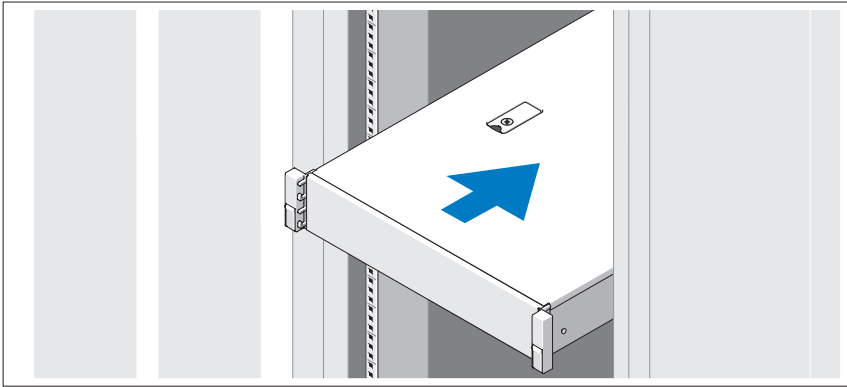
חבר למערכת את כבל או כבלי החשמל של המערכת, ואם נעשה שימוש בצג, חבר את כבל החשמל של הצג אל הצג.

התקנה וקביעת תצורה

אזהרה: לפני ביצוע ההליך הבא, עיין בהוראות הבטיחות המצורפות למערכת. 

הוצאת המערכת מהאריזה

הוצא את המערכת מהאריזה וזהה כל פריט.



הרכב את המסילות והתקן את המערכת במעמד, תוך ביצוע הוראות הבטיחות והוראות התקנת המעמד המצורפות למערכת.

הערות, התראות ואזהרות

 **הערה:** "הערה" מציינת מידע חשוב המסייע להשתמש במחשב ביתר יעילות.

 **התראה:** "התראה" מציינת נזק אפשרי לחומרה או אובדן נתונים, במקרה של אי ציות להוראות.

 **אזהרה:** "אזהרה" מציינת אפשרות של נזק לרכוש, פגיעה גופנית או מוות.

המידע בפרסום זה עשוי להשתנות ללא הודעה.
© 2011 Dell Inc. כל הזכויות שמורות.

חל איסור מוחלט על העתקה מכל סוג של חומרים אלה ללא הרשאה בכתב מ-Dell Inc.

סימנים מסחריים שבשימוש בטקסט זה: Dell™ והלוגו DELL הם סימנים מסחריים של Dell Inc. Intel® ו-Xeon® הם סימנים מסחריים רשומים או סימנים מסחריים של Intel Corporation בארצות הברית או במדינות אחרות.

ייתכן שייעשה שימוש בסימנים מסחריים ובשמות מסחריים אחרים בפרסום זה כדי להתייחס לישויות הטוענות לבעלות על הסימנים והשמות, או למוצרים שלהן. Dell Inc. מוותרת על כל חלק קנייני בסימנים מסחריים ושמות מסחריים פרט לאלה שבבעלותה.

דגם תקינה E13S Series

מערכות Dell DR4000

תחילת עבודה עם המערכת



Printed in Poland.
Vytištěno v Polsku.
Imprimé en Pologne.
Gedruckt in Polen.
Εκτύπωση στην Πολωνία.
Wydrukowano w Polsce.
Напечатано в Польше.
Impreso en Polonia.
Polonya'da basılmıştır.
הודפס בפולין

www.dell.com | support.dell.com



0WXP9NA00